



Chiavi a bussola IMPACT

2307TX

Nr. art **23070055**
GTIN **4018754015252**
Modello **2307TX IMP T 55**



Designazione.

Chiave a bussola per giraviti IMPACT 1/2" T55 Lar.40mm

Descrizione.

- con attacco 1/2" #a;
- per viti con profilo interno TORX®
- per avvitatori
- chrome-Alloy-Steel, fosfatate

Vantaggi.

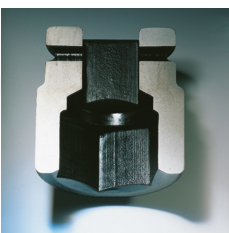
Quadr. int. 1/2" - Attacco

Caratteristiche del prodotto.



Funzionalità ottimizzata.

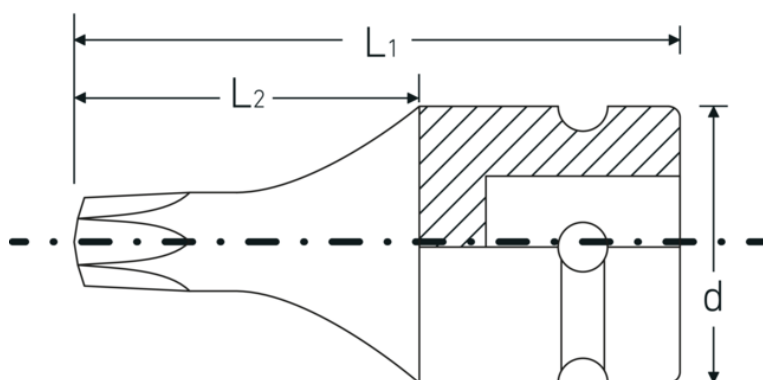
Tutti gli inserti per chiave a bussola IMPACT hanno un foro passante per il perno di collegamento e una scanalatura profonda per l'anello di gomma di bloccaggio. La spina di sicurezza non viene sottoposta a carichi durante l'uso.



Elevata precisione di montaggio.

L'elevata precisione di montaggio, dovuta a tolleranze ristrette, garantisce una trasmissione ottimale e senza gioco delle forze al bicchiere.

Disegno tecnico.



Attributi tecnici.

Profilo di uscita	TORX®
Profilo di uscita TORX® (mm)	11,2 mm
Azionamento quadrato interno (pollici)	1/2 "
d	25 mm
Dimensioni Profilo di uscita	T55
L1	40 mm
L2	22 mm

Dati logistici.

Profondità mm (IFS)	40
Larghezza mm (IFS)	25
Altezza mm (IFS)	25
Lunghezza (imballata, mm)	105
Larghezza (imballata, mm)	45
Altezza (imballata, mm)	26
Volume (imballato, dm ³)	0.12285 dm ³
N° Art.	23070055
Peso (lordo, kg)	0,311
Peso PAP (kg)	0,000
Peso PVC (kg)	0,005
GTIN	4018754015252
Paese di origine	GERMANY
Regione di origine	Nordrhein-Westfalen
RAEE/Legge sull'elettricità	nicht ear-pflichtig
N. tariffa doganale	82042000
Standard di imballaggio	5
Peso [mm]	61 g

Varianti.

N° Art.	Nr. modello (ERP)	Designazione	GTIN
23070030	2307TX IMP T 30	Chiave a bussola per giraviti IMPACT 1/2 " T30 Lar.40mm	4018754015221
23070040	2307TX IMP T 40	Chiave a bussola per giraviti IMPACT 1/2 " T40 Lar.40mm	4018754015238

23070045	2307TX IMP T 45	Chiave a bussola per giraviti IMPACT 1/2 " T45 Lar.40mm	4018754154012
23070050	2307TX IMP T 50	Chiave a bussola per giraviti IMPACT 1/2 " T50 Lar.40mm	4018754015245
23070055	2307TX IMP T 55	Chiave a bussola per giraviti IMPACT 1/2 " T55 Lar.40mm	4018754015252
23070060	2307TX IMP T 60	Chiave a bussola per giraviti IMPACT 1/2 " T60 Lar.40mm	4018754015269

Codice GTIN.



Accessori.



39022030
Spina di bloccaggio
IMPACT



39011940
Anello di bloccaggio
IMPACT