



## IMPACT-doppen 3/4"

55IMP

Artikelnr. 25010027  
GTIN 4018754015696  
Model 55 IMP 27



### Aanwijzing.

Inzetstuk voor IMPACT-doppen 3/4 " 27mm L.51mm

### Eigenschappen.

- 3/4" #a;-aansluiting
- DIN 3129/ISO 1711-2
- voor moeraanzetters
- Chrome-Alloy-Steel, gebruint

### Voordelen.

3/4" binnen-4kant-aandrijving

### Hoogtepunten van het product.



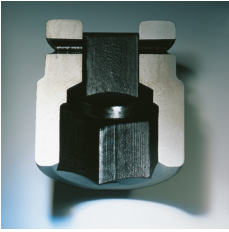
#### Krchtig en veerkrchtig.

De doppen zijn gemaakt van hoogwaardig chroomlegeringstaal. Ze zijn gehard in olie om spanning en vervorming te voorkomen.



#### Geoptimaliseerde functionaliteit.

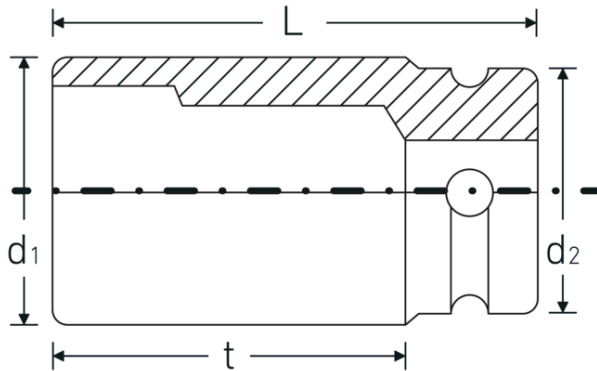
Alle IMPACT-doppen hebben een doorlopend boorgat voor de verbindingstift en een diepe groef voor de rubberen veiligheidsring. De verbindingstift wordt bij gebruik niet belast.



### Hoge pasnauwkeurigheid.

De hoge pasnauwkeurigheid dankzij nauwe toleranties garandeert een optimale, spelingsvrije overdracht van krachten op de mof.

## Technische tekening.



## Technische kenmerken.

Uitvoerprofiel	Zeskant
Aandrijving vierkant binnen (inch)	3/4 "
d1	43,5 mm
d2	44 mm
DIN	DIN 3129 / ISO 1711-2
Lengte mm (L)	51 mm
Sleutelplaatdikte [mm]	27 mm
t	24,5 mm

## Logistieke gegevens.

Diepte mm (IFS)	51
Breedte mm (IFS)	45
Hoogte mm (IFS)	45
Lengte (verpakt, mm)	226
Breedte (verpakt, mm)	46
Hoogte (verpakt, mm)	52
Volume (verpakt, dm <sup>3</sup> )	0.540592 dm <sup>3</sup>
Artikelnr.	25010027
Gewicht (bruto, KG)	1,935
Gewicht PAP (KG)	0,000
Gewicht PVC (KG)	0,010
GTIN	4018754015696
Land van oorsprong	GERMANY
Regio van oorsprong	Nordrhein-Westfalen
WEEE/ElektroG	nicht ear-pflichtig
Douanetarief nr.	82042000
Verpakkingsstandaard	5
Gewicht (g)	387 g

## Varianten.

Artikelnr.	Modelnr. (ERP)	Beschrijving	GTIN
25010017	55 IMP 17	Inzetstuk voor IMPACT-doppen 3/4 " 17mm L.48mm	4018754015597
25010018	55 IMP 18	Inzetstuk voor IMPACT-doppen 3/4 " 18mm L.48mm	4018754015603
25010019	55 IMP 19	Inzetstuk voor IMPACT-doppen 3/4 " 19mm L.48mm	4018754015610
25010021	55 IMP 21	Inzetstuk voor IMPACT-doppen 3/4 " 21mm L.50mm	4018754015634
25010022	55 IMP 22	Inzetstuk voor IMPACT-doppen 3/4 " 22mm L.50mm	4018754015641
25010024	55 IMP 24	Inzetstuk voor IMPACT-doppen 3/4 " 24mm L.50mm	4018754015665
25010027	55 IMP 27	Inzetstuk voor IMPACT-doppen 3/4 " 27mm L.51mm	4018754015696
25010028	55 IMP 28	Inzetstuk voor IMPACT-doppen 3/4 " 28mm L.54mm	4018754015702
25010029	55 IMP 29	Inzetstuk voor IMPACT-doppen 3/4 " 29mm L.54mm	4018754015719
25010030	55 IMP 30	Inzetstuk voor IMPACT-doppen 3/4 " 30mm L.54mm	4018754015726
25010032	55 IMP 32	Inzetstuk voor IMPACT-doppen 3/4 " 32mm L.54mm	4018754015733
25010033	55 IMP 33	Inzetstuk voor IMPACT-doppen 3/4 " 33mm L.54mm	4018754015740
25010034	55 IMP 34	Inzetstuk voor IMPACT-doppen 3/4 " 34mm L.54mm	4018754015757
25010036	55 IMP 36	Inzetstuk voor IMPACT-doppen 3/4 " 36mm L.57mm	4018754015771
25010038	55 IMP 38	Inzetstuk voor IMPACT-doppen 3/4 " 38mm L.58mm	4018754015795
25010041	55 IMP 41	Inzetstuk voor IMPACT-doppen 3/4 " 41mm L.58mm	4018754233885
25010046	55 IMP 46	Inzetstuk voor IMPACT-doppen 3/4 " 46mm L.63mm	4018754233892

## GTIN-code.



## Accessoires.



39013650  
IMPACT-borgring



39023540  
IMPACT-borgpen