



11500

Art. nr. **71050017**  
GTIN **4018754342235**  
Model **11500/2 Trennvorrichtung zu  
Abziehvorr.**

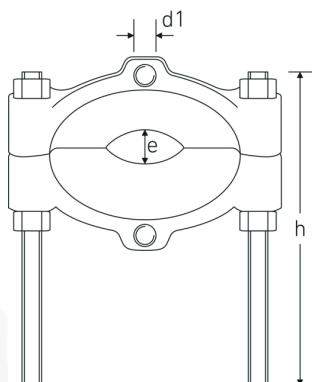
## Produktets højdepunkter.



### For mere sikkerhed.

Gennemtænkt konstruktion, smedesænket og bearbejdet, hærdet og afhærdet præcist på de mest moderne maskiner: STAHLWILLE aftrækkersortimentet tilbyder utallige produkter til mange forskellige anvendelser. For eksempel standardaftrækker, polklemmeaftrækker, uddriver, modstøtter, kugleleds- eller hjulnavsaftrækker. Altid i premium-kvalitet made in Germany.

## Teknisk tegning.



## Tekniske egenskaber.

til gevind	M10
til model	11501/2

## Logistiske data.

Dybde mm (IFS)	160
Bredde mm (IFS)	112

<b>Str.</b>	2	<b>Højde mm (IFS)</b>	22
<b>Højde mm (h)</b>	0 mm	<b>Længde (pakket, mm)</b>	190
<b>Placeringsadresser for mærkerne (e)</b>	12-74 mm	<b>Bredde (pakket, mm)</b>	120
		<b>Højde (pakket, mm)</b>	40
		<b>Volumen (pakket, dm3)</b>	0.912 dm3
		<b>Art. nr.</b>	71050017
		<b>Vægt (brutto, kg)</b>	0,952
		<b>Vægt PAP (kg)</b>	0,052
		<b>Vægt PVC (kg)</b>	0,000
		<b>GTIN</b>	4018754342235
		<b>Oprindelsesland</b>	GERMANY
		<b>Oprindelsesregion</b>	Nordrhein-Westfalen
		<b>WEEE/ElektroG</b>	nicht ear-pflichtig
		<b>Toldtarif nr.</b>	82055980
		<b>Standard for pakning</b>	1
		<b>Vægt (g)</b>	900 g

## Varianter.

Art. nr.	Model nr. (ERP)	Betegnelse	GTIN
71050016	11500/1	Trennvorrichtung zu Abziehvorr.	4018754342228
71050017	11500/2	Trennvorrichtung zu Abziehvorr.	4018754342235
71050018	11500/3	Trennvorrichtung zu Abziehvorr.	4018754342242
71050019	11500/4	Trennvorrichtung zu Abziehvorr.	4018754342259

## GTIN-kode.



## Tilbehør.



71050102

## Billeder.

