



IMPACT-doppen 1"

60IMP

Artikelnr. 26010036
GTIN 4018754016303
Model 60 IMP 36



Aanwijzing.

Inzetstuk voor IMPACT-doppen 1 " 36mm L.67mm

Eigenschappen.

- 1" #a;-aansluiting
- DIN 3129/ISO 1711-2
- voor moeraanzetters
- Chrome-Alloy-Steel, gebruieneerd

Voordelen.

1" binnen-4kant-aandrijving

Hoogtepunten van het product.



Krachtig en veerkrachtig.

De doppen zijn gemaakt van hoogwaardig chroomlegeringstaal. Ze zijn gehard in olie om spanning en vervorming te voorkomen.



Geoptimaliseerde functionaliteit.

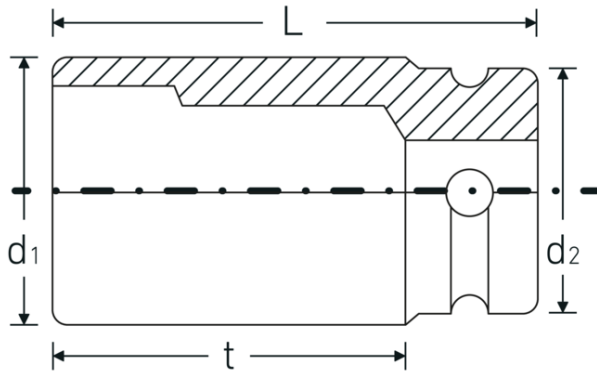
Alle IMPACT-doppen hebben een doorlopend boorgat voor de verbindingstift en een diepe groef voor de rubberen veiligheidsring. De verbindingstift wordt bij gebruik niet belast.



Hoge pasnauwkeurigheid.

De hoge pasnauwkeurigheid dankzij nauwe toleranties garandeert een optimale, spelingsvrije overdracht van krachten op de mof.

Technische tekening.



Technische kenmerken.

Uitvoerprofiel	Zeskant
Aandrijving vierkant binnen (inch)	1 "
d1	56,5 mm
d2	54 mm
DIN	DIN 3129 / ISO 1711-2
Lengte mm (L)	67 mm
Sleutelplaatdikte [mm]	36 mm
t	34,5 mm

Logistieke gegevens.

Diepte mm (IFS)	67
Breedte mm (IFS)	56
Hoogte mm (IFS)	56
Lengte (verpakt, mm)	120
Breedte (verpakt, mm)	70
Hoogte (verpakt, mm)	58
Volume (verpakt, dm ³)	0.4872 dm ³
Artikelnr.	26010036
Gewicht (bruto, KG)	1,508
Gewicht PAP (KG)	0,000
Gewicht PVC (KG)	0,009
GTIN	4018754016303
Land van oorsprong	GERMANY
Regio van oorsprong	Nordrhein-Westfalen
WEEE/ElektroG	nicht ear-pflichtig
Douanetarief nr.	82042000
Verpakkingsstandaard	2
Gewicht (g)	754 g

Varianten.

Artikelnr.	Modelnr. (ERP)	Beschrijving	GTIN
26010024	60 IMP 24	Inzetstuk voor IMPACT-doppen 1 " 24mm L.58mm	4018754016242
26010027	60 IMP 27	Inzetstuk voor IMPACT-doppen 1 " 27mm L.60mm	4018754016259
26010030	60 IMP 30	Inzetstuk voor IMPACT-doppen 1 " 30mm L.62mm	4018754016266
26010032	60 IMP 32	Inzetstuk voor IMPACT-doppen 1 " 32mm L.63mm	4018754016273
26010033	60 IMP 33	Inzetstuk voor IMPACT-doppen 1 " 33mm L.63mm	4018754016280
26010036	60 IMP 36	Inzetstuk voor IMPACT-doppen 1 " 36mm L.67mm	4018754016303
26010038	60 IMP 38	Inzetstuk voor IMPACT-doppen 1 " 38mm L.70mm	4018754016327
26010041	60 IMP 41	Inzetstuk voor IMPACT-doppen 1 " 41mm L.70mm	4018754016334
26010042	60 IMP 42	Inzetstuk voor IMPACT-doppen 1 " 42mm L.73mm	4018754016341
26010046	60 IMP 46	Inzetstuk voor IMPACT-doppen 1 " 46mm L.76mm	4018754016358
26010050	60 IMP 50	Inzetstuk voor IMPACT-doppen 1 " 50mm L.82mm	4018754016365
26010055	60 IMP 55	Inzetstuk voor IMPACT-doppen 1 " 55mm L.87mm	4018754016372
26010060	60 IMP 60	Inzetstuk voor IMPACT-doppen 1 " 60mm L.91mm	4018754016396
26010065	60 IMP 65	Inzetstuk voor IMPACT-doppen 1 " 65mm L.80mm	4018754233991
26010070	60 IMP 70	Inzetstuk voor IMPACT-doppen 1 " 70mm L.85mm	4018754234004
26010075	60 IMP 75	Inzetstuk voor IMPACT-doppen 1 " 75mm L.95mm	4018754234011
26010080	60 IMP 80	Inzetstuk voor IMPACT-doppen 1 " 80mm L.100mm	4018754234028

GTIN-code.

