



IMPACT-TORX® schroevendraaierbits 1/2"

2307TX

Artikelnr. 23070030
GTIN 4018754015221
Model 2307TX IMP T 30



Aanwijzing.

IMPACT-schroevendraaierbit 1/2 " T30 L.40mm

Eigenschappen.

- 1/2" #a;-aansluiting
- voor inwendige TORX® bouten
- voor moeraanzetters
- Chrome-Alloy-Steel, gefosfateerd

Voordelen.

1/2" binnen-4kant-aandrijving

Hoogtepunten van het product.



Geoptimaliseerde functionaliteit.

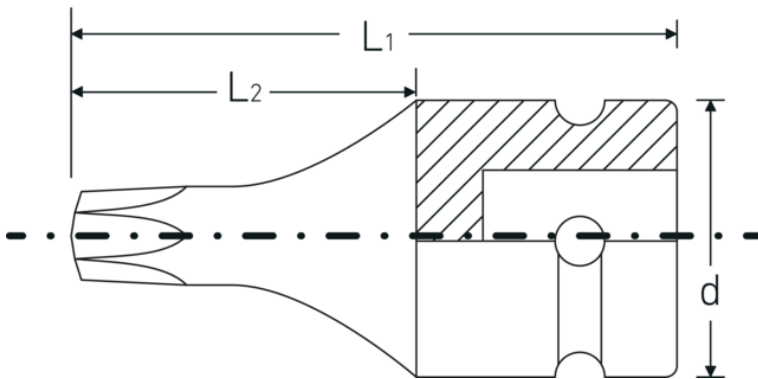
Alle IMPACT-doppen hebben een doorlopend boorgat voor de verbindingstift en een diepe groef voor de rubberen veiligheidsring. De verbindingstift wordt bij gebruik niet belast.



Hoge pasnauwkeurigheid.

De hoge pasnauwkeurigheid dankzij nauwe toleranties garandeert een optimale, spelingsvrije overdracht van krachten op de mof.

Technische tekening.



Technische kenmerken.

Uitvoerprofiel	TORX®
Uitvoerprofiel TORX® (mm)	5,5 mm
Aandrijving vierkant binnen (inch)	1/2 "
d	25 mm
Maat uitvoerprofiel	T30
L1	40 mm
L2	21 mm

Logistieke gegevens.

Diepte mm (IFS)	40
Breedte mm (IFS)	25
Hoogte mm (IFS)	25
Lengte (verpakt, mm)	105
Breedte (verpakt, mm)	45
Hoogte (verpakt, mm)	26
Volume (verpakt, dm ³)	0.12285 dm ³
Artikelnr.	23070030
Gewicht (bruto, KG)	0,291
Gewicht PAP (KG)	0,000
Gewicht PVC (KG)	0,005
GTIN	4018754015221
Land van oorsprong	GERMANY
Regio van oorsprong	Nordrhein-Westfalen
WEEE/ElektroG	nicht ear-pflichtig
Douanetarief nr.	82042000
Verpakkingsstandaard	5
Gewicht (g)	57 g

Varianten.

Artikelnr.	Modelnr. (ERP)	Beschrijving	GTIN
23070030	2307TX IMP T 30	IMPACT-schroevendraaierbit 1/2 " T30 L.40mm	4018754015221
23070040	2307TX IMP T 40	IMPACT-schroevendraaierbit 1/2 " T40 L.40mm	4018754015238
23070045	2307TX IMP T 45	IMPACT-schroevendraaierbit 1/2 " T45 L.40mm	4018754154012

23070050	2307TX IMP T 50	IMPACT-schroevendraaierbit 1/2 " T50 L.40mm	4018754015245
23070055	2307TX IMP T 55	IMPACT-schroevendraaierbit 1/2 " T55 L.40mm	4018754015252
23070060	2307TX IMP T 60	IMPACT-schroevendraaierbit 1/2 " T60 L.40mm	4018754015269

GTIN-code.



Accessoires.



39022030
IMPACT-borgpen



39011940
IMPACT-borgring