



IMPACT topnøglehoveder

50IMP

Art. nr. 23010014
GTIN 4018754014996
Model 50 IMP 14



Betegnelse. IMPACT-topnøgleindsats 1/2 " 14mm L.38mm

Egenskaber.

- 1/2" #a;-drev
- DIN 3129/ISO 1711-2
- til skruemaskine
- Chrome-Alloy-Steel, bruneret

Fordele.

1/2" indvendig 4-kant – drev

Produktets højdepunkter.



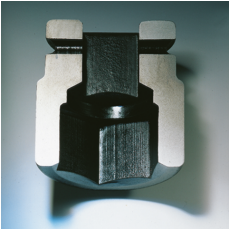
Kraftfuld og modstandsdygtig.

Soklerne er fremstillet af højkvalitets kromlegeret stål. De er hærdet i olie for at forhindre stress og forvrængning.



Optimeret funktionalitet.

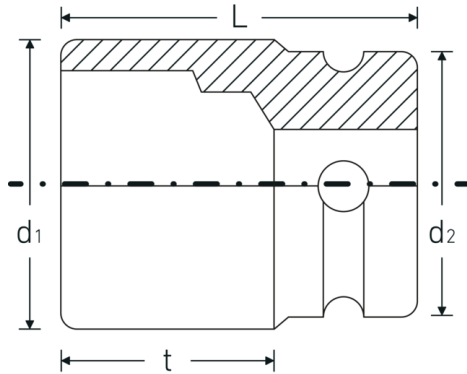
Alle IMPACT-topnøgleindsatser har en gennemgående tværboring til forbindelsesstiften samt en dyb rille til sikringsgummiringen. Sikringsstiften belastes ikke ved anvendelsen.



Høj pasningsnøjagtighed.

Den høje monteringsnøjagtighed på grund af snævre tolerancer garanterer en optimal, slørfri overførsel af kræfter til soklen.

Teknisk tegning.



Tekniske egenskaber.

Udgangsprofil	Sekskant
Firkantet drev indvendigt (tommer)	1/2 "
d1	22,1 mm
d2	25 mm
DIN	DIN 3129 / ISO 1711-2
Længde mm (L)	38 mm
Bredde på tværs af flader [mm]	14 mm
t	21,5 mm

Logistiske data.

Dybde mm (IFS)	38
Bredde mm (IFS)	25
Højde mm (IFS)	25
Længde (pakket, mm)	140
Bredde (pakket, mm)	60
Højde (pakket, mm)	40
Volumen (pakket, dm ³)	0.336 dm ³
Art. nr.	23010014
Vægt (brutto, kg)	0,860
Vægt PAP (kg)	0,000
Vægt PVC (kg)	0,006
GTIN	4018754014996
Oprindelsesland	GERMANY
Oprindelsesregion	Nordrhein-Westfalen
WEEE/ElektroG	nicht ear-pflichtig
Toldtarif nr.	82042000
Standard for pakning	10
Vægt (g)	86 g

Varianter.

Art. nr.	Model nr. (ERP)	Betegnelse	GTIN
23010008	50 IMP 8	IMPACT-topnøgleindsats 1/2 " 8mm L.38mm	4018754233731
23010010	50 IMP 10	IMPACT-topnøgleindsats 1/2 " 10mm L.38mm	4018754014958
23010011	50 IMP 11	IMPACT-topnøgleindsats 1/2 " 11mm L.38mm	4018754014965
23010012	50 IMP 12	IMPACT-topnøgleindsats 1/2 " 12mm L.38mm	4018754233748
23010013	50 IMP 13	IMPACT-topnøgleindsats 1/2 " 13mm L.38mm	4018754014989
23010014	50 IMP 14	IMPACT-topnøgleindsats 1/2 " 14mm L.38mm	4018754014996
23010015	50 IMP 15	IMPACT-topnøgleindsats 1/2 " 15mm L.38mm	4018754015009
23010016	50 IMP 16	IMPACT-topnøgleindsats 1/2 " 16mm L.38mm	4018754015016
23010017	50 IMP 17	IMPACT-topnøgleindsats 1/2 " 17mm L.38mm	4018754015023
23010018	50 IMP 18	IMPACT-topnøgleindsats 1/2 " 18mm L.38mm	4018754015030
23010019	50 IMP 19	IMPACT-topnøgleindsats 1/2 " 19mm L.40mm	4018754015047
23010021	50 IMP 21	IMPACT-topnøgleindsats 1/2 " 21mm L.40mm	4018754015061
23010022	50 IMP 22	IMPACT-topnøgleindsats 1/2 " 22mm L.42mm	4018754015078
23010023	50 IMP 23	IMPACT-topnøgleindsats 1/2 " 23mm L.40mm	4018754233755
23010024	50 IMP 24	IMPACT-topnøgleindsats 1/2 " 24mm L.44mm	4018754015092
23010025	50 IMP 25	IMPACT-topnøgleindsats 1/2 " 25mm L.44mm	4018754233762
23010027	50 IMP 27	IMPACT-topnøgleindsats 1/2 " 27mm L.45mm	4018754015122
23010030	50 IMP 30	IMPACT-topnøgleindsats 1/2 " 30mm L.50mm	4018754233779
23010032	50 IMP 32	IMPACT-topnøgleindsats 1/2 " 32mm L.50mm	4018754233786

GTIN-kode.



Tilbehør.



39022030
IMPACT-sikringsstifter



39011940
IMPACT-sikringsring