

## Chiavi a bussola IMPACT

2509



Nr. art 25090033

GTIN 4018754015931

Modello 2509 33



### Designazione.

Chiave a bussola IMPACT 3/4 " 33mm Lar.100mm

### Descrizione.

- con attacco 3/4" #a;
- per avvitatori
- esecuzione lunga
- con diametro ridotto
- Chrome-Alloy-Steel, brunite

## Vantaggi.

Quadr. int. 3/4" - Attacco

## Caratteristiche del prodotto.



### Potente e resistente.

Le bussole sono realizzate in acciaio legato al cromo di alta qualità. Sono temperate in olio per prevenire le sollecitazioni e le distorsioni.



### Funzionalità ottimizzata.

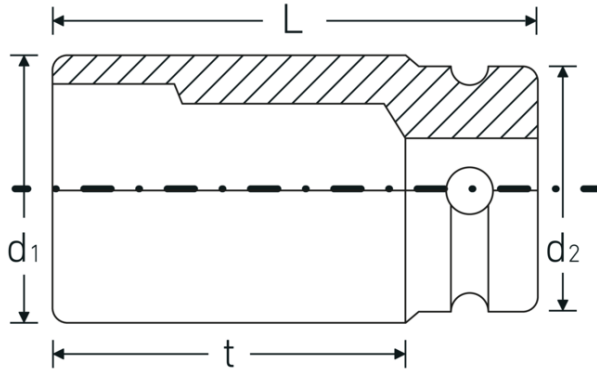
Tutti gli inserti per chiave a bussola IMPACT hanno un foro passante per il perno di collegamento e una scanalatura profonda per l'anello di gomma di bloccaggio. La spina di sicurezza non viene sottoposta a carichi durante l'uso.



### Elevata precisione di montaggio.

L'elevata precisione di montaggio, dovuta a tolleranze ristrette, garantisce una trasmissione ottimale e senza gioco delle forze al bicchiere.

## Disegno tecnico.



## Attributi tecnici.

Profilo di uscita	Esagonale
Azionamento quadrato interno (pollici)	3/4 "
d1	48 mm
d2	44 mm
Lunghezza mm (L)	100 mm
Larghezza tra i piatti [mm]	33 mm
t	72 mm

## Dati logistici.

Profondità mm (IFS)	100
Larghezza mm (IFS)	48
Altezza mm (IFS)	48
Lunghezza (imballata, mm)	101
Larghezza (imballata, mm)	97
Altezza (imballata, mm)	49
Volume (imballato, dm3)	0.480053 dm3
N° Art.	25090033
Peso (lordo, kg)	1,606
Peso PAP (kg)	0,000
Peso PVC (kg)	0,007
GTIN	4018754015931
Paese di origine	GERMANY
Regione di origine	Nordrhein-Westfalen
RAEE/Legge sull'elettricità	nicht ear-pflichtig
N. tariffa doganale	82042000
Standard di imballaggio	2
Peso [mm]	803 g

## Varianti.

N° Art.	Nr. modello (ERP)	Designazione	GTIN
25090027	2509 27	Chiave a bussola IMPACT 3/4 " 27mm Lar.100mm	4018754015900
25090030	2509 30	Chiave a bussola IMPACT 3/4 " 30mm Lar.100mm	4018754015917
25090032	2509 32	Chiave a bussola IMPACT 3/4 " 32mm Lar.100mm	4018754015924
25090033	2509 33	Chiave a bussola IMPACT 3/4 " 33mm Lar.100mm	4018754015931

## Codice GTIN.



## Accessori.



39023540  
Spina di bloccaggio  
IMPACT



39013650  
Anello di bloccaggio  
IMPACT