



USB-voeding

7763

Artikelnr. 52110063

GTIN 4018754322978

Model 7763

Aanwijzing.

USB-voeding 100-240V 5-5,2V

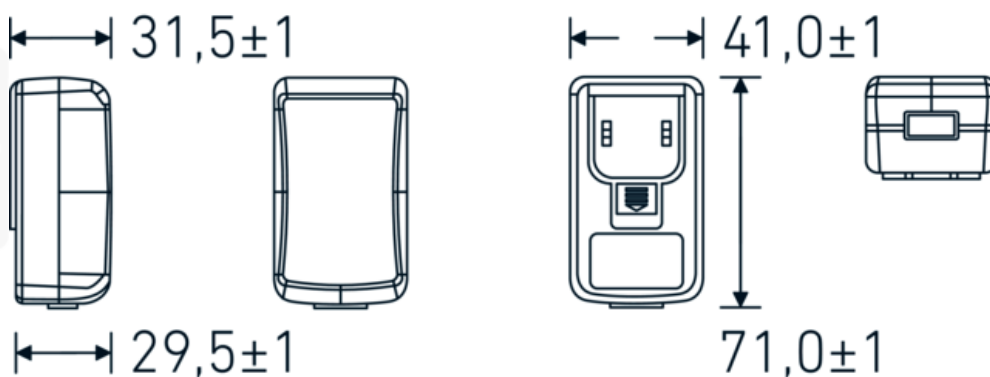
Eigenschappen.

- geregeleerde schakelvoeding AC-DC voeding AC-adapter
- ingangsspanning 100-240V~, 50-60 Hz
- maximale ingangsstroom 0,3A
- maximaal uitgangsvermogen 10 watt
- uitgangsspanning 5-5, 2 volt
- Efficiëntie USA DOE Level VI / Ecodesign Directive 2009/125/EC, (EU) 2019/1782
- Ingress bescherming tegen water bij gebruik binnenshuis
- Afmetingen 41,0 x 71,0 x 31,5 mm

Voordelen.

geregelde schakelvoeding AC-DC-voeding AC-adapter

Technische tekening.



Technische kenmerken.

Uitgangsspanning	5-5,2 V
Spanning invoeren	100-240 V

Logistieke gegevens.

Diepte mm (IFS)	150
Breedte mm (IFS)	100
Hoogte mm (IFS)	50
Lengte (verpakt, mm)	150
Breedte (verpakt, mm)	100
Hoogte (verpakt, mm)	50
Volume (verpakt, dm ³)	0.75 dm ³
Artikelnr.	52110063
Gewicht (bruto, KG)	0,108
Gewicht PAP (KG)	0,000
Gewicht PVC (KG)	0,000
GTIN	4018754322978
Land van oorsprong	CHINA
Regio van oorsprong	Ausländischer Ursprung
WEEE/ElektroG	Kleingeräte B2C
Douanetarief nr.	85044083
Verpakkingsstandaard	1
Gewicht (g)	108 g

Varianten.

Artikelnr.	Modelnr. (ERP)	Beschrijving	GTIN
52110063	7763	USB-voeding 100-240V 5-5,2V	4018754322978

GTIN-code.

