



11500

Art. nr. **71050018**  
GTIN **4018754342242**  
Model **11500/3 Trennvorrichtung zu  
Abziehvorr.**

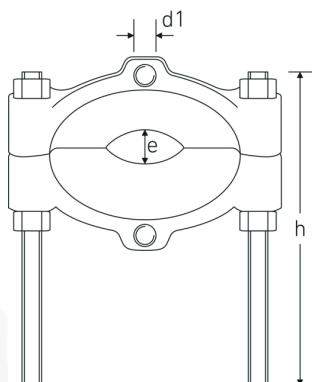
## Produktets højdepunkter.



### For mere sikkerhed.

Gennemtænkt konstruktion, smedesænket og bearbejdet, hærdet og afhærdet præcist på de mest moderne maskiner: STAHLWILLE aftrækkersortimentet tilbyder utallige produkter til mange forskellige anvendelser. For eksempel standardaftrækker, polklemmeaftrækker, uddriver, modstøtter, kugleleds- eller hjulnavsaftrækker. Altid i premium-kvalitet made in Germany.

## Teknisk tegning.



## Tekniske egenskaber.

til gevind	M14 x 1,5
til model	11501/3

## Logistiske data.

Dybde mm (IFS)	212
Bredde mm (IFS)	165

<b>Str.</b>	3	<b>Højde mm (IFS)</b>	28
<b>Højde mm (h)</b>	0 mm	<b>Længde (pakket, mm)</b>	248
<b>Placeringsadresser for mærkerne (e)</b>	22-115 mm	<b>Bredde (pakket, mm)</b>	170
		<b>Højde (pakket, mm)</b>	33
		<b>Volumen (pakket, dm3)</b>	1.39128 dm3
		<b>Art. nr.</b>	71050018
		<b>Vægt (brutto, kg)</b>	2,292
		<b>Vægt PAP (kg)</b>	0,056
		<b>Vægt PVC (kg)</b>	0,000
		<b>GTIN</b>	4018754342242
		<b>Oprindelsesland</b>	GERMANY
		<b>Oprindelsesregion</b>	Nordrhein-Westfalen
		<b>WEEE/ElektroG</b>	nicht ear-pflichtig
		<b>Toldtarif nr.</b>	82055980
		<b>Standard for pakning</b>	1
		<b>Vægt (g)</b>	2400 g

## Varianter.

Art. nr.	Model nr. (ERP)	Betegnelse	GTIN
71050016	11500/1	Trennvorrichtung zu Abziehvorr.	4018754342228
71050017	11500/2	Trennvorrichtung zu Abziehvorr.	4018754342235
71050018	11500/3	Trennvorrichtung zu Abziehvorr.	4018754342242
71050019	11500/4	Trennvorrichtung zu Abziehvorr.	4018754342259

## GTIN-kode.



## Tilbehør.



71050103

## Billeder.

