



Ontkoppelapparaat

11500

Artikelnr. 71050019

GTIN 4018754342259

Model 11500/4 Trennvorrichtung zu
Abziehvorr.

Aanwijzing.

Scheidingsapparaat

Eigenschappen.

- gegalvaniseerd
- passend bij nr. 11501 van dezelfde grootte
- voor het scheiden en afzuigen van kogellagers, rollagers, bussen, wielen en andere nauwsluitende onderdelen
- het gelijkmatig aandraaien van de moeren op de zijbouten scheidt de werkstukken
- bevestig extractor nr. 11501; voer extractieproces uit

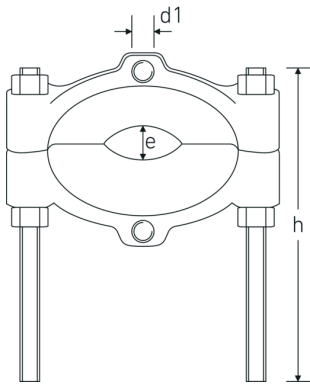
Hoogtepunten van het product.



Voor meer zekerheid.

Doordacht geconstrueerd, in matrijs gesmeed en op de modernste machines nauwkeurig bewerkt, gehard en afgelaten. Het STAHLWILLE trekkerprogramma biedt verschillende producten voor diverse toepassingen. Bijv. standaard trekkers, accupoolklemtrekkers, binnentrekkers, tegensteunen, kogelgewrichtstrekkers of wielnaaftrekkers. Altijd van Premium-kwaliteit »Made in Germany«.

Technische tekening.



Technische kenmerken.

voor schroefdraad	M18 x 1,5
voor model	11501/4
Maat	4
Hoogte mm (h)	0 mm
Strooibereik (e) min./max.	30-155 mm

Logistieke gegevens.

Diepte mm (IFS)	300
Breedte mm (IFS)	215
Hoogte mm (IFS)	35
Lengte (verpakt, mm)	300
Breedte (verpakt, mm)	215
Hoogte (verpakt, mm)	35
Volume (verpakt, dm ³)	2.2575 dm ³
Artikelnr.	71050019
Gewicht (bruto, KG)	4,688
Gewicht PAP (KG)	0,012
Gewicht PVC (KG)	0,000
GTIN	4018754342259
Land van oorsprong	GERMANY
Regio van oorsprong	Nordrhein-Westfalen
WEEE/ElektroG	nicht ear-pflichtig
Douanetarief nr.	82055980
Verpakkingsstandaard	1
Gewicht (g)	4700 g

Varianten.

Artikelnr.	Modelnr. (ERP)	Beschrijving	GTIN
71050016	11500/1 Trennvorrichtung zu Abziehvorr.	Scheidingsapparaat	4018754342228

71050017	11500/2 Trennvorrichtung zu Abziehvorr.	Scheidingsapparaat	4018754342235
71050018	11500/3 Trennvorrichtung zu Abziehvorr.	Scheidingsapparaat	4018754342242
71050019	11500/4 Trennvorrichtung zu Abziehvorr.	Scheidingsapparaat	4018754342259

GTIN-code.



Accessoires.



71050104
Aftrekapparaat

Beelden.



