



## Nasadki IMPACT

### 50D IMP

Art. nr	23011036
GTIN	4018754251568
Modelka	50D IMP 36



#### Oznaczenie.

Klucz nasadowy IMPACT 1/2 " 36mm Dł.50mm

#### Właściwości.

- napęd 1/2" #a;
- DIN 3129/ISO 1711-2
- do wkrętarek mechanicznych
- stal stopowa chromowa, oksydowane

#### Zalety.

Wewnętrzny napęd czworokątny 1/2"

#### Najważniejsze cechy produktu.



##### Potężny i odporny.

Nasadki są wykonane z wysokiej jakości stali stopowej chromowej. Są one hartowane w oleju, aby zapobiec naprężeniom i odkształceniom.



##### Zoptymalizowana funkcjonalność.

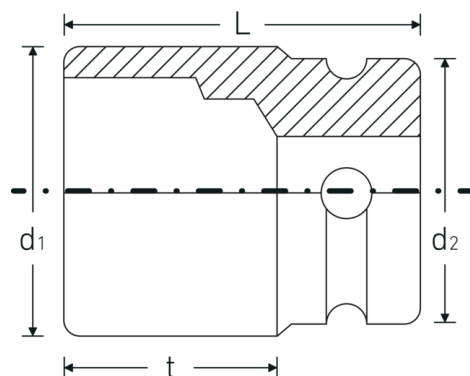
Wszystkie nasadki IMPACT mają przelotowy otwór centralny na sworzeń blokujący oraz głęboki rowek na o-ring, aby poprawić przyczepność. Sworzeń blokujący nie jest obciążony podczas użytkowania.



### Wysoka dokładność dopasowania.

Wysoka dokładność dopasowania dzięki wąskim tolerancjom gwarantuje optymalne, bezluzowe przenoszenie sił na gniazdo.

## Rysunek techniczny.



## Atrybuty techniczne.

Profil wyjściowy	Nasadka podwójna sześciokątna
Kwadratowy napęd wewnętrzny (cal)	1/2 "
d1	49 mm
d2	30 mm
Długość mm (L)	50 mm
Szerokość w poprzek płaskowników [mm]	36 mm

## Dane logistyczne.

Głębokość mm (IFS)	50
Szerokość mm (IFS)	50
Wysokość mm (IFS)	50
Długość (w opakowaniu, mm)	50
Szerokość (w opakowaniu, mm)	50
Wysokość (w opakowaniu, mm)	50
Objętość (w opakowaniu, dm <sup>3</sup> )	0.125 dm <sup>3</sup>
Art. nr	23011036
Waga (brutto, kg)	0,313
Waga PAP (kg)	0,000
Waga PVC (kg)	0,002
GTIN	4018754251568
Kraj pochodzenia	TAIWAN, PROVINCE OF CHINA
Region pochodzenia	Ausländischer Ursprung
WEEE/ElektroG	nicht ear-pflichtig
Nr taryfy celnej	82042000
Standard pakowania	1
Waga (g)	313 g

## Variants.

Art. nr	Nr modelu (ERP)	Oznaczenie	GTIN
23011032	50D IMP 32	Klucz nasadowy IMPACT 1/2 " 32mm Dł.43mm	4018754251551
23011036	50D IMP 36	Klucz nasadowy IMPACT 1/2 " 36mm Dł.50mm	4018754251568

## GTIN-Code.



STAHLWILLE-POLSKA Sp. z o.o.

ul. Strażacka 72 · 43-382 Bielsko-Biała · Polska · Tel.: +48 33 82 80 700 · Fax: +48 606 639 294

stahlwille@stahlwille.pl · www.stahlwille.pl

Copyright by STAHLWILLE Eduard Wille GmbH & Co. KG, Wuppertal