

Chiavi a bussola IMPACT

2609



Nr. art **26090032**
GTIN **4018754016518**
Modello **2609 32**



Designazione.

Chiave a bussola IMPACT 1 " 32mm Lar.110mm

Descrizione.

- con attacco 1" #a;
- per avvitatori
- esecuzione lunga
- con diametro ridotto
- Chrome-Alloy-Steel, brunite

Vantaggi.

Quadr. int. 1" - Attacco

Caratteristiche del prodotto.



Potente e resistente.

Le bussole sono realizzate in acciaio legato al cromo di alta qualità. Sono temprate in olio per prevenire le sollecitazioni e le distorsioni.



Funzionalità ottimizzata.

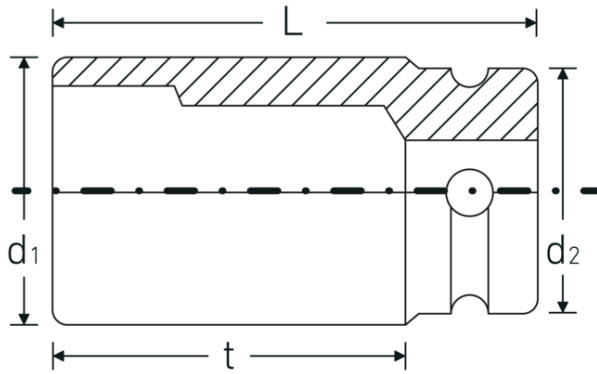
Tutti gli inserti per chiave a bussola IMPACT hanno un foro passante per il perno di collegamento e una scanalatura profonda per l'anello di gomma di bloccaggio. La spina di sicurezza non viene sottoposta a carichi durante l'uso.



Elevata precisione di montaggio.

L'elevata precisione di montaggio, dovuta a tolleranze ristrette, garantisce una trasmissione ottimale e senza gioco delle forze al bicchiere.

Disegno tecnico.



Attributi tecnici.

Profilo di uscita	Esagonale
Azionamento quadrato interno (pollici)	1 "
d1	48,5 mm
d2	54 mm
Lunghezza mm (L)	110 mm
Larghezza tra i piatti [mm]	32 mm
t	79 mm

Dati logistici.

Profondità mm (IFS)	110
Larghezza mm (IFS)	54
Altezza mm (IFS)	54
Lunghezza (imballata, mm)	120
Larghezza (imballata, mm)	120
Altezza (imballata, mm)	60
Volume (imballato, dm3)	0.864 dm3
N° Art.	26090032
Peso (lordo, kg)	2,030
Peso PAP (kg)	0,000
Peso PVC (kg)	0,010
GTIN	4018754016518
Paese di origine	GERMANY
Regione di origine	Nordrhein-Westfalen
RAEE/Legge sull'elettricità	nicht ear-pflichtig
N. tariffa doganale	82042000
Standard di imballaggio	2
Peso [mm]	1015 g

Varianti.

N° Art.	Nr. modello (ERP)	Designazione	GTIN
26090027	2609 27	Chiave a bussola IMPACT 1 " 27mm Lar.110mm	4018754016495
26090030	2609 30	Chiave a bussola IMPACT 1 " 30mm Lar.110mm	4018754016501
26090032	2609 32	Chiave a bussola IMPACT 1 " 32mm Lar.110mm	4018754016518
26090033	2609 33	Chiave a bussola IMPACT 1 " 33mm Lar.110mm	4018754016525

Codice GTIN.

