



## IMPACT-doppen 3/4"

56IMP

Artikelnr. 25020017  
GTIN 4018754233908  
Model 56 IMP 17



### Aanwijzing.

Inzetstuk voor IMPACT-doppen 3/4 " 17mm L.90mm

### Eigenschappen.

- 3/4" #a;-aansluiting
- ISO 1711-2
- voor moeraanzetters
- lange uitvoering
- Chrome-Alloy-Steel, gebruieneerd

### Voordelen.

3/4" binnen-4kant-aandrijving

### Hoogtepunten van het product.



#### Krachtig en veerkrachtig.

De doppen zijn gemaakt van hoogwaardig chroomlegeringstaal. Ze zijn gehard in olie om spanning en vervorming te voorkomen.



#### Geoptimaliseerde functionaliteit.

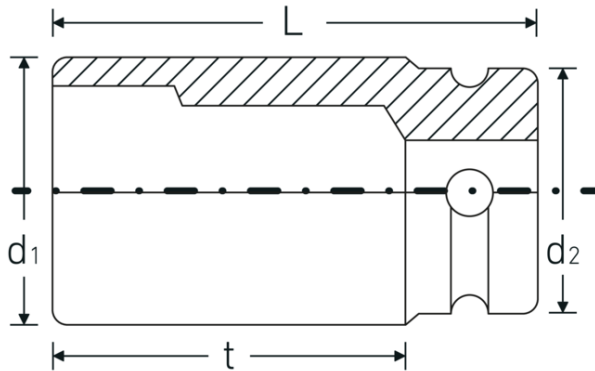
Alle IMPACT-doppen hebben een doorlopend boorgat voor de verbindingssstift en een diepe groef voor de rubberen veiligheidsring. De verbindingssstift wordt bij gebruik niet belast.



### Hoge pasnauwkeurigheid.

De hoge pasnauwkeurigheid dankzij nauwe toleranties garandeert een optimale, spelingsvrije overdracht van krachten op de mof.

## Technische tekening.



## Technische kenmerken.

Uitvoerprofiel	Zeskant
Aandrijving vierkant binnen (inch)	3/4 "
d1	28,2 mm
d2	38 mm
Lengte mm (L)	90 mm
Sleutelplaatdikte [mm]	17 mm
t	75 mm

## Logistieke gegevens.

Diepte mm (IFS)	100
Breedte mm (IFS)	44
Hoogte mm (IFS)	44
Lengte (verpakt, mm)	101
Breedte (verpakt, mm)	90
Hoogte (verpakt, mm)	45
Volume (verpakt, dm <sup>3</sup> )	0.40905 dm <sup>3</sup>
Artikelnr.	25020017
Gewicht (bruto, KG)	1,571
Gewicht PAP (KG)	0,000
Gewicht PVC (KG)	0,000
GTIN	4018754233908
Land van oorsprong	TAIWAN, PROVINCE OF CHINA
Regio van oorsprong	Ausländischer Ursprung
WEEE/ElektroG	nicht ear-pflichtig
Douanetarief nr.	82042000
Verpakkingsstandaard	2
Gewicht (g)	783 g

## Varianten.

Artikelnr.	Modelnr. (ERP)	Beschrijving	GTIN
25020017	56 IMP 17	Inzetstuk voor IMPACT-doppen 3/4 " 17mm L.90mm	4018754233908
25020019	56 IMP 19	Inzetstuk voor IMPACT-doppen 3/4 " 19mm L.90mm	4018754233915
25020021	56 IMP 21	Inzetstuk voor IMPACT-doppen 3/4 " 21mm L.100mm	4018754015801
25020022	56 IMP 22	Inzetstuk voor IMPACT-doppen 3/4 " 22mm L.100mm	4018754015818
25020024	56 IMP 24	Inzetstuk voor IMPACT-doppen 3/4 " 24mm L.100mm	4018754015825
25020027	56 IMP 27	Inzetstuk voor IMPACT-doppen 3/4 " 27mm L.100mm	4018754015832
25020030	56 IMP 30	Inzetstuk voor IMPACT-doppen 3/4 " 30mm L.100mm	4018754015856
25020032	56 IMP 32	Inzetstuk voor IMPACT-doppen 3/4 " 32mm L.100mm	4018754015863
25020034	56 IMP 34	Inzetstuk voor IMPACT-doppen 3/4 " 34mm L.100mm	4018754015887
25020036	56 IMP 36	Inzetstuk voor IMPACT-doppen 3/4 " 36mm L.100mm	4018754015894
25020041	56 IMP 41	Inzetstuk voor IMPACT-doppen 3/4 " 41mm L.92mm	4018754233922
25020046	56 IMP 46	Inzetstuk voor IMPACT-doppen 3/4 " 46mm L.92mm	4018754233939

## GTIN-code.



## Accessoires.



39023540  
IMPACT-borgpen



39013650  
IMPACT-borgring