

Nasadki INHEX IMPACT

54IMP



Art. nr	23050019
GTIN	4018754233878
Modelka	54 IMP 19



Oznaczenie.

Nasadka wkrętakowa IMPACT 1/2" 19 mm Dł.40mm

Właściwości.

- napęd 1/2" #a;
- do śrub z gniazdem sześciokątnym
- do wkrętarek mechanicznych
- stal stopowa chromowa, oksydowane

Zalety.

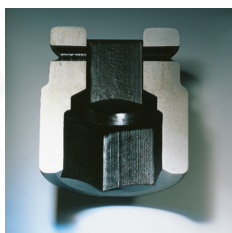
Wewnętrzny napęd czworokątny 1/2"

Najważniejsze cechy produktu.



Zoptymalizowana funkcjonalność.

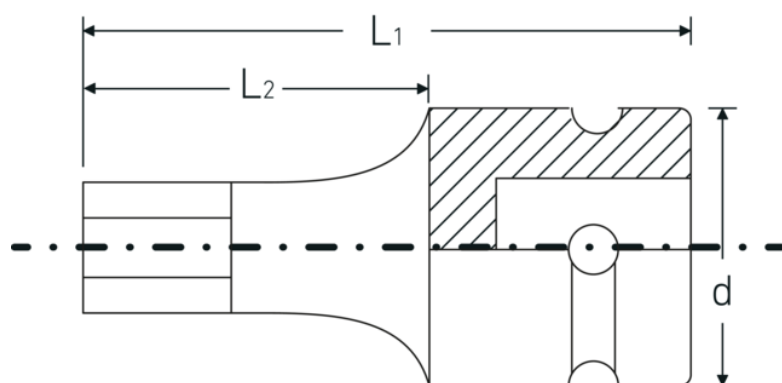
Wszystkie nasadki IMPACT mają przelotowy otwór centralny na sworzeń blokujący oraz głęboki rowek na o-ring, aby poprawić przyczepność. Sworzeń blokujący nie jest obciążony podczas użytkowania.



Wysoka dokładność dopasowania.

Wysoka dokładność dopasowania dzięki wąskim tolerancjom gwarantuje optymalne, bezluzowe przenoszenie sił na gniazdo.

Rysunek techniczny.



Atrybuty techniczne.

Profil wyjściowy	Sześciokąt
Zewnętrzny sześciokąt wyjściowy (mm)	19 mm
Kwadratowy napęd wewnętrzny (cal)	1/2 "
d	25 mm
L1	40 mm
L2	20 mm

Dane logistyczne.

Głębokość mm (IFS)	50
Szerokość mm (IFS)	30
Wysokość mm (IFS)	30
Długość (w opakowaniu, mm)	155
Szerokość (w opakowaniu, mm)	50
Wysokość (w opakowaniu, mm)	31
Objętość (w opakowaniu, dm ³)	0.24025 dm ³
Art. nr	23050019
Waga (brutto, kg)	0,828
Waga PAP (kg)	0,000
Waga PVC (kg)	0,005
GTIN	4018754233878
Kraj pochodzenia	TAIWAN, PROVINCE OF CHINA
Region pochodzenia	Ausländischer Ursprung
WEEE/ElektroG	nicht ear-pflichtig
Nr taryfy celnej	82042000
Standard pakowania	5
Waga (g)	164 g

Variants.

Art. nr	Nr modelu (ERP)	Oznaczenie	GTIN
23050005	54 IMP 5	Nasadka wkrętakowa IMPACT 1/2 " 5 mm Dł.40mm	4018754233793
23050006	54 IMP 6	Nasadka wkrętakowa IMPACT 1/2 " 6 mm Dł.40mm	4018754233809
23050007	54 IMP 7	Nasadka wkrętakowa IMPACT 1/2 " 7 mm Dł.40mm	4018754233816
23050008	54 IMP 8	Nasadka wkrętakowa IMPACT 1/2 " 8 mm Dł.40mm	4018754233823
23050010	54 IMP 10	Nasadka wkrętakowa IMPACT 1/2 " 10 mm Dł.40mm	4018754233830
23050012	54 IMP 12	Nasadka wkrętakowa IMPACT 1/2 " 12 mm Dł.40mm	4018754233847
23050014	54 IMP 14	Nasadka wkrętakowa IMPACT 1/2 " 14 mm Dł.40mm	4018754233854
23050017	54 IMP 17	Nasadka wkrętakowa IMPACT 1/2 " 17 mm Dł.40mm	4018754233861
23050019	54 IMP 19	Nasadka wkrętakowa IMPACT 1/2 " 19 mm Dł.40mm	4018754233878

GTIN-Code.



STAHLWILLE-POLSKA Sp. z o.o.

ul. Strażacka 72 · 43-382 Bielsko-Biała · Polska · Tel.: +48 33 82 80 700 · Fax: +48 606 639 294

stahlwille@stahlwille.pl · www.stahlwille.pl

Copyright by STAHLWILLE Eduard Wille GmbH & Co. KG, Wuppertal