

IMPACT-doppen 3/4"

2509



Artikelnr. 25090027
GTIN 4018754015900
Model 2509 27



Aanwijzing.

Inzetstuk voor IMPACT-doppen 3/4 " 27mm L.100mm

Eigenschappen.

- 3/4" #a;-aansluiting
- voor moeraanzetters
- lange uitvoering
- met gereduceerde diameter
- Chrome-Alloy-Steel, gebruieneerd

Voordelen.

3/4" binnen-4kant-aandrijving

Hoogtepunten van het product.



Krachtig en veerkrachtig.

De doppen zijn gemaakt van hoogwaardig chroomlegeringstaal. Ze zijn gehard in olie om spanning en vervorming te voorkomen.



Geoptimaliseerde functionaliteit.

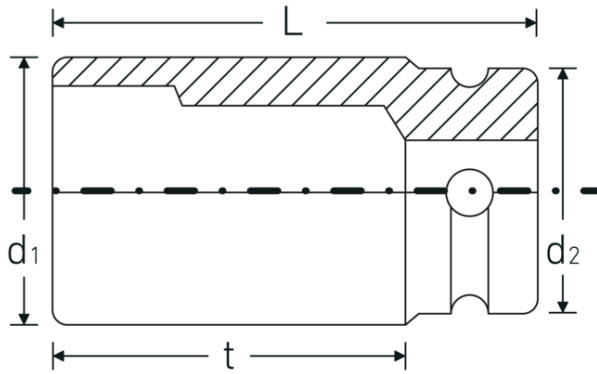
Alle IMPACT-doppen hebben een doorlopend boorgat voor de verbindingssstift en een diepe groef voor de rubberen veiligheidsring. De verbindingssstift wordt bij gebruik niet belast.



Hoge pasnauwkeurigheid.

De hoge pasnauwkeurigheid dankzij nauwe toleranties garandeert een optimale, spelingsvrije overdracht van krachten op de mof.

Technische tekening.



Technische kenmerken.

Uitvoerprofiel	Zeskant
Aandrijving vierkant binnen (inch)	3/4 "
d1	40,5 mm
d2	44 mm
Lengte mm (L)	100 mm
Sleutelplaatdikte [mm]	27 mm
t	72,5 mm

Logistieke gegevens.

Diepte mm (IFS)	100
Breedte mm (IFS)	45
Hoogte mm (IFS)	45
Lengte (verpakt, mm)	110
Breedte (verpakt, mm)	80
Hoogte (verpakt, mm)	55
Volume (verpakt, dm ³)	0.484 dm ³
Artikelnr.	25090027
Gewicht (bruto, KG)	1,344
Gewicht PAP (KG)	0,000
Gewicht PVC (KG)	0,008
GTIN	4018754015900
Land van oorsprong	GERMANY
Regio van oorsprong	Nordrhein-Westfalen
WEEE/ElektroG	nicht ear-pflichtig
Douanetarief nr.	82042000
Verpakkingsstandaard	2
Gewicht (g)	672 g

Varianten.

Artikelnr.	Modelnr. (ERP)	Beschrijving	GTIN
25090027	2509 27	Inzetstuk voor IMPACT-doppen 3/4 " 27mm L.100mm	4018754015900
25090030	2509 30	Inzetstuk voor IMPACT-doppen 3/4 " 30mm L.100mm	4018754015917
25090032	2509 32	Inzetstuk voor IMPACT-doppen 3/4 " 32mm L.100mm	4018754015924
25090033	2509 33	Inzetstuk voor IMPACT-doppen 3/4 " 33mm L.100mm	4018754015931

GTIN-code.



Accessoires.



39023540
IMPACT-borgpen



39013650
IMPACT-borgring