



## Tester per angoli di rotazione

### SmartCheck Angle

Nr. art     **96521400**  
GTIN       **4018754323005**  
Modello    **SMARTCHECK ANGLE**

#### Designazione.

Strumento di prova per chiave dinamometrica SmartCheck Angle

#### Descrizione.

- per il controllo dell'angolo di rotazione delle chiavi dinamometriche angolari per verificare il rispetto delle tolleranze garantite
- misurazioni dell'angolo di rotazione fino a 720° con valori nominali
- valutazione immediata dei risultati di misurazione direttamente sull'apparecchio secondo il consueto semaforo
- con adattatori intercambiabili per attacco quadro (1/4"- 3/8"-1/2")
- i supporti intercambiabili consentono misure dell'angolo di rotazione fino a 400 N·m
- ampio display LCD per una leggibilità ottimale
- il display, il supporto del display e la base possono essere ruotati di 180°
- design compatto
- il display e la tastiera a membrana sono a prova di spruzzi, la custodia è in plastica resistente agli urti
- montaggio semplice grazie ai fori predisposti nella staffa di montaggio
- il braccio rotante può essere facilmente bloccato in posizione zero per il trasporto
- per test di coppia controllati destri e sinistrorsi
- 2 modalità di funzionamento: visualizzazione della coppia applicata (traccia), visualizzazione del valore di picco (picco)
- possibilità di inserimento personalizzato di coppie nominali e tolleranze per la valutazione del valore misurato
- interfaccia micro USB per l'esportazione dei dati e per l'alimentazione opzionale
- archiviazione dati per un massimo di 2.500 record di dati, inclusa data e ora
- il software di documentazione CheckMaster per la trasmissione dei valori e la creazione di certificati di prova è disponibile gratuitamente all'indirizzo [www.stahlwille.de](http://www.stahlwille.de)
- funzionamento possibile tramite l'alimentatore in dotazione o con le batterie
- con certificato di taratura di fabbrica
- in una robusta custodia in plastica
- fornito con alimentatore USB, riduttori a 1/4" o 3/8"

## Vantaggi.

Tester elettronico per il controllo dell'angolo di rotazione con valutazione immediata dei risultati di misurazione.

Per misurazioni dell'angolo di rotazione fino a 720°. Include un braccio rotante estensibile per test in ampi campi di misura.

L'ampio display LCD può essere ruotato di 180° ed è facile da leggere da qualsiasi posizione.

Test semplice, rapido e affidabile delle chiavi dinamometriche angolari per garantire la qualità della produzione.

Una semplice regolazione dei supporti consente un rapido adattamento alle diverse lunghezze e forme delle impugnature.



## Caratteristiche del prodotto.



PRODUCT IMAGE  
IN PROGRESS

### Test dell'angolo di rotazione a prova di errore.

Il nostro SmartCheck Angle è il primo dispositivo di prova del suo genere per verificare, controllare e documentare l'angolo di rotazione. Misura angoli di rotazione fino a 720° e dispone di un valore nominale predefinito e di una valutazione dei risultati secondo il consueto principio del semaforo. La misurazione digitale consente non solo la visualizzazione continua dell'angolo di rotazione, ma anche la registrazione del valore di picco. Grazie alla sua eccezionale precisione, è in grado di soddisfare facilmente i requisiti industriali più esigenti.

### Angolo di visione ottimale.

Lo strumento di controllo compatto può essere regolato in base all'angolo di visione ottimale. Il display può essere visualizzato praticamente da qualsiasi posizione, poiché non solo l'ampio display LCD, ma anche il supporto del display e il corpo base possono essere ruotati di 180°.



PRODUCT IMAGE  
IN PROGRESS

### Comunicazione e alimentazione tramite USB.

SmartCheck è dotato di una pratica interfaccia micro USB che consente la lettura dei valori di test memorizzati e ne semplifica il trasferimento a sistemi esterni. La porta USB può essere utilizzata anche come alimentatore opzionale per il dispositivo.



PRODUCT IMAGE  
IN PROGRESS

### Documentazione completa.

Lo strumento di verifica SmartCheck può essere facilmente configurato con il software CheckMaster e consente una valutazione diretta dei risultati di misura. In questo modo, tutti i dati possono essere letti e salvati sul PC per un migliore monitoraggio e ottimizzazione dei processi di lavoro.



PRODUCT IMAGE  
IN PROGRESS



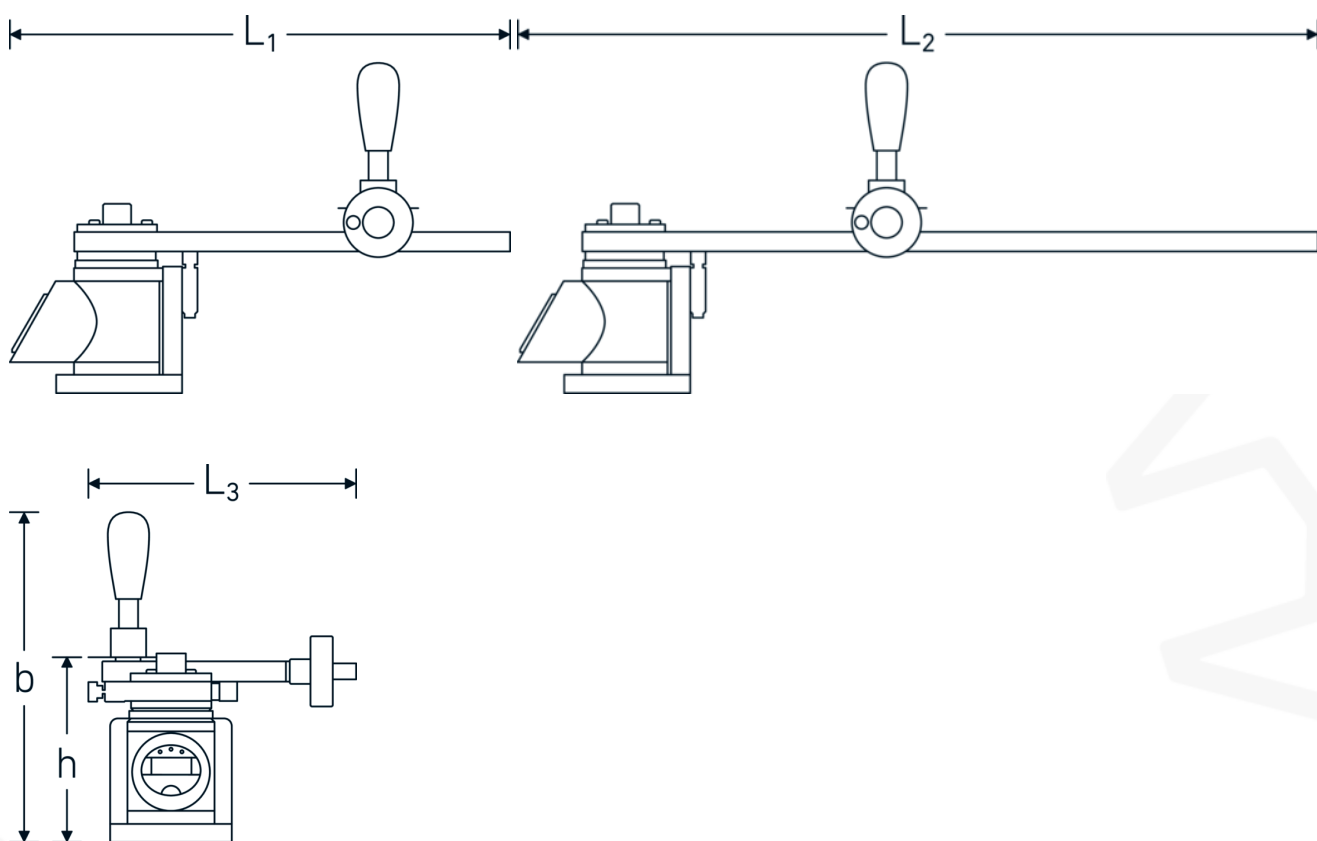
### Intervallo di misura esteso.

Il nostro SmartCheck Angle viene fornito con un braccio rotante corto e uno lungo (braccio angolare). In questo modo è possibile adattare facilmente la lunghezza dell'impugnatura e la geometria di diverse chiavi, in modo che anche le chiavi dinamometriche angolari con un campo di misurazione più ampio possano essere testate facilmente.

## Tecnologie e caratteristiche.



## Disegno tecnico.



### Attributi tecnici.

Campo di misura N-m	-400 N·m
Larghezza mm (b)	375 mm
Altezza mm (h)	213 mm

### Dati logistici.

Profondità mm (IFS)	730
Larghezza mm (IFS)	375
Altezza mm (IFS)	213

Lunghezza (imballata, mm)	730
Larghezza (imballata, mm)	375
Altezza (imballata, mm)	213
Volume (imballato, dm3)	58.30875 dm3
N° Art.	96521400
Peso (lordo, kg)	11,500
Peso PAP (kg)	1,000
Peso PVC (kg)	0,000
GTIN	4018754323005
Paese di origine	GERMANY
Regione di origine	Nordrhein-Westfalen
RAEE/Legge sull'elettricità	Kleingeräte B2C
N. tariffa doganale	90318080
Standard di imballaggio	1
Peso [mm]	7800 g

## Varianti.

N° Art.	Nr. modello (ERP)	Designazione	GTIN
96521400	SMARTCHECK ANGLE	Strumento di prova per chiave dinamometrica SmartCheck Angle	4018754323005

## Codice GTIN.

