



Chiavi a bussola IMPACT

50IMP

Nr. art 23010019
GTIN 4018754015047
Modello 50 IMP 19



Designazione.

Chiave a bussola IMPACT 1/2" 19mm Lar.40mm

Descrizione.

- con attacco 1/2" #a;
- DIN 3129/ISO 1711-2
- per avvitatori
- Chrome-Alloy-Steel, brunite

Vantaggi.

Quadr. int. 1/2" - Attacco

Caratteristiche del prodotto.



Potente e resistente.

Le bussole sono realizzate in acciaio legato al cromo di alta qualità. Sono temperate in olio per prevenire le sollecitazioni e le distorsioni.



Funzionalità ottimizzata.

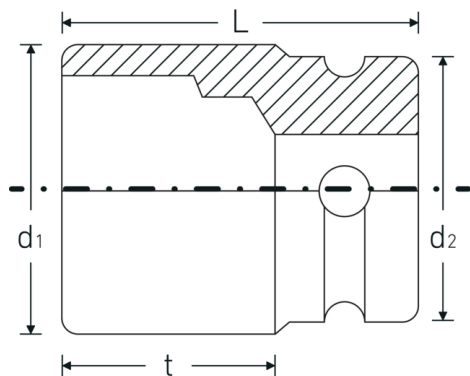
Tutti gli inserti per chiave a bussola IMPACT hanno un foro passante per il perno di collegamento e una scanalatura profonda per l'anello di gomma di bloccaggio. La spina di sicurezza non viene sottoposta a carichi durante l'uso.



Elevata precisione di montaggio.

L'elevata precisione di montaggio, dovuta a tolleranze ristrette, garantisce una trasmissione ottimale e senza gioco delle forze al bicchiere.

Disegno tecnico.



Attributi tecnici.

Profilo di uscita	Esagonale
Azionamento quadrato interno (pollici)	1/2 "
d1	28,8 mm
d2	30 mm
DIN	DIN 3129 / ISO 1711-2
Lunghezza mm (L)	40 mm
Larghezza tra i piatti [mm]	19 mm
t	24,6 mm

Dati logistici.

Profondità mm (IFS)	40
Larghezza mm (IFS)	30
Altezza mm (IFS)	30
Lunghezza (imballata, mm)	180
Larghezza (imballata, mm)	80
Altezza (imballata, mm)	42
Volume (imballato, dm3)	0.6048 dm3
N° Art.	23010019
Peso (lordo, kg)	1,330
Peso PAP (kg)	0,000
Peso PVC (kg)	0,008
GTIN	4018754015047
Paese di origine	GERMANY
Regione di origine	Nordrhein-Westfalen
RAEE/Legge sull'elettricità	nicht ear-pflichtig
N. tariffa doganale	82042000
Standard di imballaggio	10
Peso [mm]	133 g

Varianti.

N° Art.	Nr. modello (ERP)	Designazione	GTIN
23010008	50 IMP 8	Chiave a bussola IMPACT 1/2 " 8mm Lar.38mm	4018754233731
23010010	50 IMP 10	Chiave a bussola IMPACT 1/2 " 10mm Lar.38mm	4018754014958
23010011	50 IMP 11	Chiave a bussola IMPACT 1/2 " 11mm Lar.38mm	4018754014965
23010012	50 IMP 12	Chiave a bussola IMPACT 1/2 " 12mm Lar.38mm	4018754233748
23010013	50 IMP 13	Chiave a bussola IMPACT 1/2 " 13mm Lar.38mm	4018754014989
23010014	50 IMP 14	Chiave a bussola IMPACT 1/2 " 14mm Lar.38mm	4018754014996
23010015	50 IMP 15	Chiave a bussola IMPACT 1/2 " 15mm Lar.38mm	4018754015009
23010016	50 IMP 16	Chiave a bussola IMPACT 1/2 " 16mm Lar.38mm	4018754015016
23010017	50 IMP 17	Chiave a bussola IMPACT 1/2 " 17mm Lar.38mm	4018754015023
23010018	50 IMP 18	Chiave a bussola IMPACT 1/2 " 18mm Lar.38mm	4018754015030
23010019	50 IMP 19	Chiave a bussola IMPACT 1/2 " 19mm Lar.40mm	4018754015047
23010021	50 IMP 21	Chiave a bussola IMPACT 1/2 " 21mm Lar.40mm	4018754015061
23010022	50 IMP 22	Chiave a bussola IMPACT 1/2 " 22mm Lar.42mm	4018754015078
23010023	50 IMP 23	Chiave a bussola IMPACT 1/2 " 23mm Lar.40mm	4018754233755
23010024	50 IMP 24	Chiave a bussola IMPACT 1/2 " 24mm Lar.44mm	4018754015092
23010025	50 IMP 25	Chiave a bussola IMPACT 1/2 " 25mm Lar.44mm	4018754233762
23010027	50 IMP 27	Chiave a bussola IMPACT 1/2 " 27mm Lar.45mm	4018754015122
23010030	50 IMP 30	Chiave a bussola IMPACT 1/2 " 30mm Lar.50mm	4018754233779
23010032	50 IMP 32	Chiave a bussola IMPACT 1/2 " 32mm Lar.50mm	4018754233786

Codice GTIN.



Accessori.



39022530
Spina di bloccaggio
IMPACT



39012440
Anello di bloccaggio
IMPACT