



Elektronisk værkstedstester SENSOTORK®

7707-2W

Art. nr. 96521072

GTIN 4018754155781

Model 7707-2W



Betegnelse.

Elektronisk værkstedskontrolapparat SENSOTORK Måleområde 2-100N·m Indvendig firkantet 3/8"

Egenskaber.

- til test af indikerende og udløsende momentskruetrækkere
- kompakt elektronisk testenhed bestående af:
 - 1 patenteret transducer
 - 1 sikkerhedslås
 - 1 displayenhed (DBGM)
 - 1 stativ med 1,5 meter kabel til displayenheden
 - 1 spiralkabel
 - 1 strømforsyning (110 V-230 med udskiftelige stikadaptere)
 - 4 udskiftelige adaptere til firkantdrev
- stort LCD-display for optimal læsbarhed
- vandrette eller lodrette installationer
- til kontrolleret højre- og venstremåling
- 3 driftstilstande: løbende visning af det anvendte moment (Track), visning af momentet ved udløsning/knækpunktregistrering (First-Peak), visning af spidsværdi (Peak-Hold)
- ekstra kontrol fra visningen af det faktiske tilspændingsmoment på udløsende momentnøgler
- med QuickRelease-sikkerhedslås
- lave tværgående kræfter på grund af flade transducere
- automatisk registrering af transducere
- særligt stort måleområde fra ca. 2 % til 100 % af den nominelle værdi
- 3 måleenheder (N·m, ft·lb, in·lb)
- software nr. 7759-4, inklusive USB-adapter og jack-kabel, gør det muligt at overføre måleværdierne til en PC (ingen ekstra ekstern strømkilde, strøm fra PC'en)
- ved recalibrering af de enkelte transducere forbliver testudstyret driftsklart på stedet
- opfylder specifikationerne i retningslinje DKD-R 10-8
- med certifikat
- leveres i robust plastikkasse

Fordele.

Elektronisk værkstedstester til kontrol og indstilling af indikerende eller udløsende momentnøgler.

Måling i det store momentområde op til 1.100 N·m.

De udskiftelige firkantadaptere i monteringsblokken muliggør fleksibel brug med firkantdrev i standardstørrelser.

Enkel, hurtig og pålidelig test af momentnøgler for at sikre kvaliteten i produktionen.

Enkel udskiftning af transducere muliggør hurtig tilpasning til forskellige måleopgaver og specifikke testkrav.



Produktets højdepunkter.



PRODUCT IMAGE
IN PROGRESS

Fleksibel montering.

Uanset om den monteres vandret eller lodret muliggør de veldesignede monteringspunkter, det kompakte design og det drejelige display fleksibel placering hvor som helst på værkstedet.



PRODUCT IMAGE
IN PROGRESS

Individuelt tilpasset drevløsning.

Der er integreret op til 4 firkantadaptere i enhedens monteringsblok inden for nem rækkevidde for at muliggøre fleksibel brug med firkantdrev i standardstørrelser.



PRODUCT IMAGE
IN PROGRESS

Adaptivt målesystem.

Vores SENSOTORK® 7707W har transducere, der er nemme at udskifte. Det giver mulighed for at tilpasse den til individuelle målekrav.



PRODUCT IMAGE
IN PROGRESS

Modstand mod tværgående kræfter.

Den store nøjagtighed opnås ved hjælp af flade transducere og en speciel teknologi til øjeblikkelig databehandling direkte i transduceren. Takket være en integreret måleforstærker er kontrolenheden modstandsdygtig over for bøjningsmomenter og tværgående kræfter.

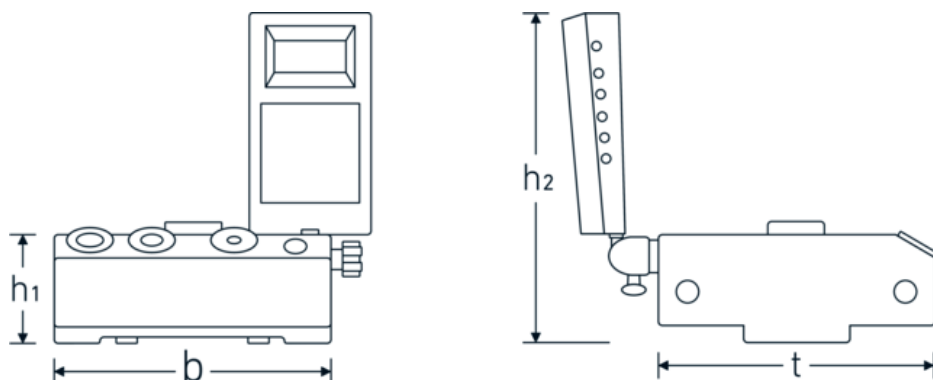
Teknologier og funktioner.



QuickRelease

QuickRelease-teknologien forhindrer, at indstiksværktøjerne løsner sig utilsigtet – og muliggør hurtig udskiftning af værktøj.

Teknisk tegning.



Tekniske egenskaber.

Måleområde N·m	2-100 N·m
Firkantet fatning [tommer]	3/8 "
Bredde mm (b)	180 mm
Vægt med kasse	10300 g
Højde mm (h)	170 mm
Højde mm (h1)	79 mm
Højde mm (h2)	215 mm
Model nr.	7707-2W
t	180 mm

Logistiske data.

Dybde mm (IFS)	430
Bredde mm (IFS)	340
Højde mm (IFS)	170
Længde (pakket, mm)	430
Bredde (pakket, mm)	340
Højde (pakket, mm)	170
Volumen (pakket, dm ³)	24.854 dm ³
Art. nr.	96521072
Vægt (brutto, kg)	9,680
Vægt PAP (kg)	0,016
Vægt PVC (kg)	0,000
GTIN	4018754155781
Oprindelsesland	GERMANY
Oprindelsesregion	Nordrhein-Westfalen
WEEE/ElektroG	Kleingeräte B2C
Toldtarif nr.	90318080
Standard for pakning	1
Vægt (g)	7025 g

Varianter.

Art. nr.	Model nr. (ERP)	Betegnelsen	GTIN
96521086	7707-1-3W	Elektronisk værkstedskontrolapparat SENSOTORK Måleområde0,2-10N·m Indvendig firkantet 1/4"	4018754241958
96521085	7707-1-2W	Elektronisk værkstedskontrolapparat SENSOTORK Måleområde0,2-10N·m Indvendig firkantet 1/4"	4018754241941
96521080	7707N-1W	Elektronisk værkstedskontrolapparat SENSOTORK Måleområde0,4-20N·m Indvendig firkantet 1/4"	4018754181148
96521072	7707-2W	Elektronisk værkstedskontrolapparat SENSOTORK Måleområde2-100N·m Indvendig firkantet 3/8"	4018754155781
96521083	7707-2-1W	Elektronisk værkstedskontrolapparat SENSOTORK Måleområde4-200N·m Indvendig firkantet 1/2"	4018754181162
96521084	7707-2-2W	Elektronisk værkstedskontrolapparat SENSOTORK Måleområde8-400N·m Indvendig firkantet 3/4"	4018754181179
96521082	7707N-3W	Elektronisk værkstedskontrolapparat SENSOTORK Måleområde25-1100N·m Indvendig firkantet 3/4"	4018754181155

GTIN-kode.

