



IMPACT topnøglehoveder

50D IMP

Art. nr. 23011036
GTIN 4018754251568
Model 50D IMP 36



Betegnelse. IMPACT-topnøgleindsats 1/2 " 36mm L.50mm

Egenskaber.

- 1/2" #a;-drev
- DIN 3129/ISO 1711-2
- til skruemaskine
- Chrome-Alloy-Steel, bruneret

Fordele.

1/2" indvendig 4-kant – drev

Produktets højdepunkter.



Kraftfuld og modstandsdygtig.

Soklerne er fremstillet af højkvalitets kromlegeret stål. De er hærdet i olie for at forhindre stress og forvrængning.



Optimeret funktionalitet.

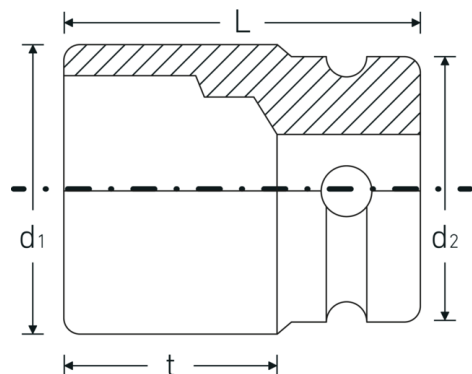
Alle IMPACT-topnøgleindsatser har en gennemgående tværboring til forbindelsesstiften samt en dyb rille til sikringsgummiringen. Sikringsstiften belastes ikke ved anvendelsen.



Høj pasningsnøjagtighed.

Den høje monteringsnøjagtighed på grund af snævre tolerancer garanterer en optimal, slørfri overførsel af kræfter til soklen.

Teknisk tegning.



Tekniske egenskaber.

Udgangsprofil	Dobbeltsekskant
Firkantet drev indvendigt (tommer)	1/2 "
d1	49 mm
d2	30 mm
Længde mm (L)	50 mm
Bredde på tværs af flader [mm]	36 mm

Logistiske data.

Dybde mm (IFS)	50
Bredde mm (IFS)	50
Højde mm (IFS)	50
Længde (pakket, mm)	50
Bredde (pakket, mm)	50
Højde (pakket, mm)	50
Volumen (pakket, dm ³)	0.125 dm ³
Art. nr.	23011036
Vægt (brutto, kg)	0,313
Vægt PAP (kg)	0,000
Vægt PVC (kg)	0,002
GTIN	4018754251568
Oprindelsesland	TAIWAN, PROVINCE OF CHINA
Oprindelsesregion	Ausländischer Ursprung
WEEE/ElektroG	nicht ear-pflichtig
Toldtarif nr.	82042000
Standard for pakning	1
Vægt (g)	313 g

Varianter.

Art. nr.	Model nr. (ERP)	Betegnelse	GTIN
23011032	50D IMP 32	IMPACT-topnøgleindsats 1/2 " 32mm L.43mm	4018754251551
23011036	50D IMP 36	IMPACT-topnøgleindsats 1/2 " 36mm L.50mm	4018754251568

GTIN-kode.

