

IMPACT topnøglehoveder

51IMP



Art. nr. 23020016
GTIN 4018754015146
Model 51 IMP 16



Betegnelse.

IMPACT-topnøgleindsats 1/2 " 16mm L.85mm

Egenskaber.

- 1/2" #a;-drev
- ISO 1711-2
- til skruemaskine
- lang udførelse
- Chrome-Alloy-Steel, bruneret

Fordele.

1/2" indvendig 4-kant – drev

Produktets højdepunkter.



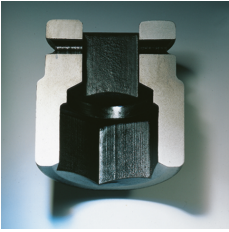
Kraftfuld og modstandsdygtig.

Soklerne er fremstillet af højkvalitets kromlegeret stål. De er hærdet i olie for at forhindre stress og forvrængning.



Optimeret funktionalitet.

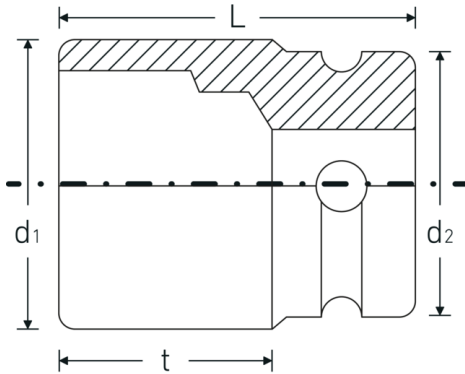
Alle IMPACT-topnøgleindsatser har en gennemgående tværboring til forbindelsesstiften samt en dyb rille til sikringsgummiringen. Sikringsstiften belastes ikke ved anvendelsen.



Høj pasningsnøjagtighed.

Den høje monteringsnøjagtighed på grund af snævre tolerancer garanterer en optimal, slørfri overførsel af kræfter til soklen.

Teknisk tegning.



Tekniske egenskaber.

| | |
|------------------------------------|----------|
| Udgangsprofil | Sekskant |
| Firkantet drev indvendigt (tommer) | 1/2 " |
| d1 | 24,8 mm |
| d2 | 30 mm |
| Længde mm (L) | 85 mm |
| Bredde på tværs af flader [mm] | 16 mm |
| t | 68 mm |

Logistiske data.

| | |
|------------------------------------|--------------------------|
| Dybde mm (IFS) | 85 |
| Bredde mm (IFS) | 30 |
| Højde mm (IFS) | 30 |
| Længde (pakket, mm) | 151 |
| Bredde (pakket, mm) | 31 |
| Højde (pakket, mm) | 86 |
| Volumen (pakket, dm ³) | 0.402566 dm ³ |
| Art. nr. | 23020016 |
| Vægt (brutto, kg) | 1,690 |
| Vægt PAP (kg) | 0,000 |
| Vægt PVC (kg) | 0,009 |
| GTIN | 4018754015146 |
| Oprindelsesland | GERMANY |
| Oprindelsesregion | Nordrhein-Westfalen |
| WEEE/ElektroG | nicht ear-pflichtig |
| Toldtarif nr. | 82042000 |
| Standard for pakning | 5 |
| Vægt (g) | 338 g |

Varianter.

| Art. nr. | Model nr. (ERP) | Betegnelsen | GTIN |
|----------|-----------------|--|---------------|
| 23020013 | 51 IMP 13 | IMPACT-topnøgleindsats 1/2 " 13mm L.85mm | 4018754015139 |
| 23020015 | 51 IMP 15 | IMPACT-topnøgleindsats 1/2 " 15mm L.85mm | 4018754158126 |
| 23020016 | 51 IMP 16 | IMPACT-topnøgleindsats 1/2 " 16mm L.85mm | 4018754015146 |
| 23020017 | 51 IMP 17 | IMPACT-topnøgleindsats 1/2 " 17mm L.85mm | 4018754015153 |
| 23020018 | 51 IMP 18 | IMPACT-topnøgleindsats 1/2 " 18mm L.85mm | 4018754015160 |
| 23020019 | 51 IMP 19 | IMPACT-topnøgleindsats 1/2 " 19mm L.85mm | 4018754015177 |
| 23020021 | 51 IMP 21 | IMPACT-topnøgleindsats 1/2 " 21mm L.85mm | 4018754015184 |
| 23020022 | 51 IMP 22 | IMPACT-topnøgleindsats 1/2 " 22mm L.85mm | 4018754015191 |
| 23020024 | 51 IMP 24 | IMPACT-topnøgleindsats 1/2 " 24mm L.85mm | 4018754015207 |
| 23020027 | 51 IMP 27 | IMPACT-topnøgleindsats 1/2 " 27mm L.85mm | 4018754015214 |

GTIN-kode.

