

IMPACT-doppen 1/2"

50IMP

Artikelnr. 23010032
GTIN 4018754233786
Model 50 IMP 32



Aanwijzing.

Inzetstuk voor IMPACT-doppen 1/2 " 32mm L.50mm

Eigenschappen.

- 1/2" #a;-aansluiting
- DIN 3129/ISO 1711-2
- voor moeraanzetters
- Chrome-Alloy-Steel, gebruieneerd

Voordelen.

1/2" binnen-4kant-aandrijving

Hoogtepunten van het product.



Krachtig en veerkrachtig.

De doppen zijn gemaakt van hoogwaardig chroomlegeringstaal. Ze zijn gehard in olie om spanning en vervorming te voorkomen.



Geoptimaliseerde functionaliteit.

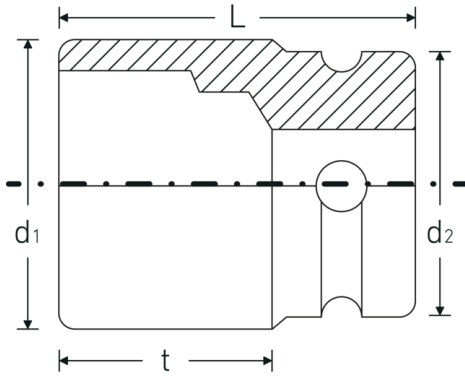
Alle IMPACT-doppen hebben een doorlopend boorgat voor de verbindingstift en een diepe groef voor de rubberen veiligheidsring. De verbindingstift wordt bij gebruik niet belast.



Hoge pasnauwkeurigheid.

De hoge pasnauwkeurigheid dankzij nauwe toleranties garandeert een optimale, spelingsvrije overdracht van krachten op de mof.

Technische tekening.



Technische kenmerken.

Uitvoerprofiel	Zeskant
Aandrijving vierkant binnen (inch)	1/2 "
d1	44 mm
d2	30 mm
DIN	DIN 3129 / ISO 1711-2
Lengte mm (L)	50 mm
Sleutelplaatdikte [mm]	32 mm
t	34 mm

Logistieke gegevens.

Diepte mm (IFS)	50
Breedte mm (IFS)	43
Hoogte mm (IFS)	43
Lengte (verpakt, mm)	100
Breedte (verpakt, mm)	65
Hoogte (verpakt, mm)	54
Volume (verpakt, dm ³)	0.351 dm ³
Artikelnr.	23010032
Gewicht (bruto, KG)	1,080
Gewicht PAP (KG)	0,000
Gewicht PVC (KG)	0,008
GTIN	4018754233786
Land van oorsprong	GERMANY
Regio van oorsprong	Nordrhein-Westfalen
WEEE/ElektroG	nicht ear-pflichtig
Douanetarief nr.	82042000
Verpakkingsstandaard	5
Gewicht (g)	210 g

Varianten.

Artikelnr.	Modelnr. (ERP)	Beschrijving	GTIN
23010008	50 IMP 8	Inzetstuk voor IMPACT-doppen 1/2 " 8mm L.38mm	4018754233731
23010010	50 IMP 10	Inzetstuk voor IMPACT-doppen 1/2 " 10mm L.38mm	4018754014958
23010011	50 IMP 11	Inzetstuk voor IMPACT-doppen 1/2 " 11mm L.38mm	4018754014965
23010012	50 IMP 12	Inzetstuk voor IMPACT-doppen 1/2 " 12mm L.38mm	4018754233748
23010013	50 IMP 13	Inzetstuk voor IMPACT-doppen 1/2 " 13mm L.38mm	4018754014989
23010014	50 IMP 14	Inzetstuk voor IMPACT-doppen 1/2 " 14mm L.38mm	4018754014996
23010015	50 IMP 15	Inzetstuk voor IMPACT-doppen 1/2 " 15mm L.38mm	4018754015009
23010016	50 IMP 16	Inzetstuk voor IMPACT-doppen 1/2 " 16mm L.38mm	4018754015016
23010017	50 IMP 17	Inzetstuk voor IMPACT-doppen 1/2 " 17mm L.38mm	4018754015023
23010018	50 IMP 18	Inzetstuk voor IMPACT-doppen 1/2 " 18mm L.38mm	4018754015030
23010019	50 IMP 19	Inzetstuk voor IMPACT-doppen 1/2 " 19mm L.40mm	4018754015047
23010021	50 IMP 21	Inzetstuk voor IMPACT-doppen 1/2 " 21mm L.40mm	4018754015061
23010022	50 IMP 22	Inzetstuk voor IMPACT-doppen 1/2 " 22mm L.42mm	4018754015078
23010023	50 IMP 23	Inzetstuk voor IMPACT-doppen 1/2 " 23mm L.40mm	4018754233755
23010024	50 IMP 24	Inzetstuk voor IMPACT-doppen 1/2 " 24mm L.44mm	4018754015092
23010025	50 IMP 25	Inzetstuk voor IMPACT-doppen 1/2 " 25mm L.44mm	4018754233762
23010027	50 IMP 27	Inzetstuk voor IMPACT-doppen 1/2 " 27mm L.45mm	4018754015122
23010030	50 IMP 30	Inzetstuk voor IMPACT-doppen 1/2 " 30mm L.50mm	4018754233779
23010032	50 IMP 32	Inzetstuk voor IMPACT-doppen 1/2 " 32mm L.50mm	4018754233786

GTIN-code.



Accessoires.



39022530
IMPACT-borgpen



39012440
IMPACT-borgring