



## IMPACT topnøglehoveder

50IMP

Art. nr. 23010016  
GTIN 4018754015016  
Model 50 IMP 16



**Betegnelse.** IMPACT-topnøgleindsats 1/2 " 16mm L.38mm

**Egenskaber.**

- 1/2" #a;-drev
- DIN 3129/ISO 1711-2
- til skruemaskine
- Chrome-Alloy-Steel, bruneret

## Fordele.

1/2" indvendig 4-kant – drev

## Produktets højdepunkter.



### Kraftfuld og modstandsdygtig.

Soklerne er fremstillet af højkvalitets kromlegeret stål. De er hærdet i olie for at forhindre stress og forvrængning.



### Optimeret funktionalitet.

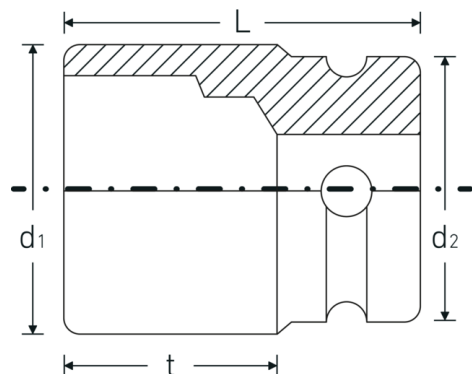
Alle IMPACT-topnøgleindsatser har en gennemgående tværboring til forbindelsesstiften samt en dyb rille til sikringsgummiringen. Sikringsstiften belastes ikke ved anvendelsen.



### Høj pasningsnøjagtighed.

Den høje monteringsnøjagtighed på grund af snævre tolerancer garanterer en optimal, slørfri overførsel af kræfter til soklen.

## Teknisk tegning.



## Tekniske egenskaber.

Udgangsprofil	Sekskant
Firkantet drev indvendigt (tommer)	1/2 "
d1	24,8 mm
d2	30 mm
DIN	DIN 3129 / ISO 1711-2
Længde mm (L)	38 mm
Bredde på tværs af flader [mm]	16 mm
t	23 mm

## Logistiske data.

Dybde mm (IFS)	38
Bredde mm (IFS)	30
Højde mm (IFS)	30
Længde (pakket, mm)	160
Bredde (pakket, mm)	70
Højde (pakket, mm)	45
Volumen (pakket, dm <sup>3</sup> )	0.504 dm <sup>3</sup>
Art. nr.	23010016
Vægt (brutto, kg)	1,300
Vægt PAP (kg)	0,000
Vægt PVC (kg)	0,007
GTIN	4018754015016
Oprindelsesland	GERMANY
Oprindelsesregion	Nordrhein-Westfalen
WEEE/ElektroG	nicht ear-pflichtig
Toldtarif nr.	82042000
Standard for pakning	10
Vægt (g)	130 g

## Varianter.

Art. nr.	Model nr. (ERP)	Betegnelse	GTIN
23010008	50 IMP 8	IMPACT-topnøgleindsats 1/2 " 8mm L.38mm	4018754233731
23010010	50 IMP 10	IMPACT-topnøgleindsats 1/2 " 10mm L.38mm	4018754014958
23010011	50 IMP 11	IMPACT-topnøgleindsats 1/2 " 11mm L.38mm	4018754014965
23010012	50 IMP 12	IMPACT-topnøgleindsats 1/2 " 12mm L.38mm	4018754233748
23010013	50 IMP 13	IMPACT-topnøgleindsats 1/2 " 13mm L.38mm	4018754014989
23010014	50 IMP 14	IMPACT-topnøgleindsats 1/2 " 14mm L.38mm	4018754014996
23010015	50 IMP 15	IMPACT-topnøgleindsats 1/2 " 15mm L.38mm	4018754015009
23010016	50 IMP 16	IMPACT-topnøgleindsats 1/2 " 16mm L.38mm	4018754015016
23010017	50 IMP 17	IMPACT-topnøgleindsats 1/2 " 17mm L.38mm	4018754015023
23010018	50 IMP 18	IMPACT-topnøgleindsats 1/2 " 18mm L.38mm	4018754015030
23010019	50 IMP 19	IMPACT-topnøgleindsats 1/2 " 19mm L.40mm	4018754015047
23010021	50 IMP 21	IMPACT-topnøgleindsats 1/2 " 21mm L.40mm	4018754015061
23010022	50 IMP 22	IMPACT-topnøgleindsats 1/2 " 22mm L.42mm	4018754015078
23010023	50 IMP 23	IMPACT-topnøgleindsats 1/2 " 23mm L.40mm	4018754233755
23010024	50 IMP 24	IMPACT-topnøgleindsats 1/2 " 24mm L.44mm	4018754015092
23010025	50 IMP 25	IMPACT-topnøgleindsats 1/2 " 25mm L.44mm	4018754233762
23010027	50 IMP 27	IMPACT-topnøgleindsats 1/2 " 27mm L.45mm	4018754015122
23010030	50 IMP 30	IMPACT-topnøgleindsats 1/2 " 30mm L.50mm	4018754233779
23010032	50 IMP 32	IMPACT-topnøgleindsats 1/2 " 32mm L.50mm	4018754233786

## GTIN-kode.



## Tilbehør.



39012440  
IMPACT-sikringsring