



Nasadki IMPACT

50IMP

Art. nr 23010021
GTIN 4018754015061
Modelka 50 IMP 21



Oznaczenie.

Klucz nasadowy IMPACT 1/2 " 21mm Dł.40mm

Właściwości.

- napęd 1/2" #a;
- DIN 3129/ISO 1711-2
- do wkrętarek mechanicznych
- stal stopowa chromowa, oksydowane

Zalety.

Wewnętrzny napęd czworokątny 1/2"

Najważniejsze cechy produktu.



Potężny i odporny.

Nasadki są wykonane z wysokiej jakości stali stopowej chromowej. Są one hartowane w oleju, aby zapobiec naprężeniom i odkształceniom.



Zoptymalizowana funkcjonalność.

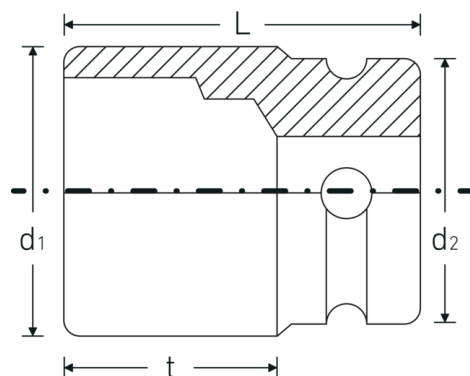
Wszystkie nasadki IMPACT mają przelotowy otwór centralny na sworzeń blokujący oraz głęboki rowek na o-ring, aby poprawić przyczepność. Sworzeń blokujący nie jest obciążony podczas użytkowania.



Wysoka dokładność dopasowania.

Wysoka dokładność dopasowania dzięki wąskim tolerancjom gwarantuje optymalne, bezluzowe przeniesienie sił na gniazdo.

Rysunek techniczny.



Atrybuty techniczne.

Profil wyjściowy	Sześciokąt
Kwadratowy napęd wewnętrzny (cal)	1/2 "
d1	31,3 mm
d2	30 mm
DIN	DIN 3129 / ISO 1711-2
Długość mm (L)	40 mm
Szerokość w poprzek płaskowników [mm]	21 mm
t	23 mm

Dane logistyczne.

Głębokość mm (IFS)	40
Szerokość mm (IFS)	31
Wysokość mm (IFS)	31
Długość (w opakowaniu, mm)	180
Szerokość (w opakowaniu, mm)	80
Wysokość (w opakowaniu, mm)	42
Objętość (w opakowaniu, dm ³)	0.6048 dm ³
Art. nr	23010021
Waga (brutto, kg)	1,350
Waga PAP (kg)	0,000
Waga PVC (kg)	0,008
GTIN	4018754015061
Kraj pochodzenia	GERMANY
Region pochodzenia	Nordrhein-Westfalen
WEEE/ElektroG	nicht ear-pflichtig
Nr taryfy celnej	82042000
Standard pakowania	10
Waga (g)	135 g

Variants.

Art. nr	Nr modelu (ERP)	Oznaczenie	GTIN
23010008	50 IMP 8	Klucz nasadowy IMPACT 1/2 " 8mm Dł.38mm	4018754233731
23010010	50 IMP 10	Klucz nasadowy IMPACT 1/2 " 10mm Dł.38mm	4018754014958
23010011	50 IMP 11	Klucz nasadowy IMPACT 1/2 " 11mm Dł.38mm	4018754014965
23010012	50 IMP 12	Klucz nasadowy IMPACT 1/2 " 12mm Dł.38mm	4018754233748
23010013	50 IMP 13	Klucz nasadowy IMPACT 1/2 " 13mm Dł.38mm	4018754014989
23010014	50 IMP 14	Klucz nasadowy IMPACT 1/2 " 14mm Dł.38mm	4018754014996
23010015	50 IMP 15	Klucz nasadowy IMPACT 1/2 " 15mm Dł.38mm	4018754015009
23010016	50 IMP 16	Klucz nasadowy IMPACT 1/2 " 16mm Dł.38mm	4018754015016
23010017	50 IMP 17	Klucz nasadowy IMPACT 1/2 " 17mm Dł.38mm	4018754015023
23010018	50 IMP 18	Klucz nasadowy IMPACT 1/2 " 18mm Dł.38mm	4018754015030
23010019	50 IMP 19	Klucz nasadowy IMPACT 1/2 " 19mm Dł.40mm	4018754015047
23010021	50 IMP 21	Klucz nasadowy IMPACT 1/2 " 21mm Dł.40mm	4018754015061
23010022	50 IMP 22	Klucz nasadowy IMPACT 1/2 " 22mm Dł.42mm	4018754015078
23010023	50 IMP 23	Klucz nasadowy IMPACT 1/2 " 23mm Dł.40mm	4018754233755
23010024	50 IMP 24	Klucz nasadowy IMPACT 1/2 " 24mm Dł.44mm	4018754015092
23010025	50 IMP 25	Klucz nasadowy IMPACT 1/2 " 25mm Dł.44mm	4018754233762
23010027	50 IMP 27	Klucz nasadowy IMPACT 1/2 " 27mm Dł.45mm	4018754015122
23010030	50 IMP 30	Klucz nasadowy IMPACT 1/2 " 30mm Dł.50mm	4018754233779
23010032	50 IMP 32	Klucz nasadowy IMPACT 1/2 " 32mm Dł.50mm	4018754233786

GTIN-Code.



Accessories.



39022530
Zawleczka rolnicza
IMPACT



39012440
Pierścień osadczy
IMPACT

STAHLWILLE-POLSKA Sp. z o.o.

ul. Strażacka 72 · 43-382 Bielsko-Biała · Polska · Tel.: +48 33 82 80 700 · Fax: +48 606 639 294

stahlwille@stahlwille.pl · www.stahlwille.pl

Copyright by STAHLWILLE Eduard Wille GmbH & Co. KG, Wuppertal