



Tester di coppia

SmartCheck 1500 USB

Nr. art **96521211**
GTIN **4018754331352**
Modello **SMARTCHECK 1500 USB**



Designazione.

Apparecchio di controllo dinamometrico Range Mis.150-1500N·m Quadrato interno 1"

Descrizione.

- per il controllo delle chiavi dinamometriche a indicazione e a scatto
- con adattatori intercambiabili per attacco quadro (da 3/8" a 1/4" con SmartCheck 100 USB; da 3/4" a 1/2" per SmartCheck 400 USB)
- ampio LCD per una leggibilità ottimale
- il display, il supporto del display e la base possono essere ruotati di 180°
- design compatto
- display e tastiera a membrana impermeabili; custodia in plastica resistente agli urti
- montaggio semplice grazie ai fori predisposti nella staffa di montaggio
- installazione orizzontale o verticale
- per test di coppia controllati destri e sinistrorsi
- 3 modalità di funzionamento: visualizzazione della coppia applicata (traccia), visualizzazione della coppia al momento dello scatto/rilevamento del punto di curvatura (primo picco), visualizzazione del valore di picco (picco)
- possibilità di inserimento personalizzato di coppie nominali e tolleranze per la valutazione del valore misurato
- con protezione da sovraccarico visiva e acustica integrata
- 3 unità di misura (N·m, ft·lb, in·lb)
- interfaccia micro USB per l'esportazione dei dati e per l'alimentazione opzionale
- archiviazione dati per un massimo di 200 record di dati, inclusa data e ora
- il software di documentazione CheckMaster per la trasmissione dei valori e la creazione di certificati di prova è disponibile gratuitamente all'indirizzo www.stahlwille.de
- funzionamento tramite alimentatore, batterie o batterie ricaricabili in dotazione (4 x AAA o 1 x blocco da 9 V, adattatore incluso)
- con certificato di taratura di fabbrica
- fornito in una robusta scatola di plastica
- **deviazione del display ±1%**

Vantaggi.

Dispositivo di controllo elettronico per il controllo e la regolazione di chiavi dinamometriche a indicazione e a scatto.

Misurazione nell'ampio intervallo di coppia da 1 a 1.500 Nm.

L'ampio display LCD può essere ruotato di 180° ed è facile da leggere da qualsiasi posizione.

Test semplici, rapidi e affidabili delle chiavi dinamometriche per garantire la qualità della produzione.

Documentazione semplice dei valori misurati sul PC tramite interfaccia USB.



Caratteristiche del prodotto.



Montaggio flessibile.

Montati orizzontalmente o verticalmente, i punti di montaggio ben progettati, il design compatto e il display girevole consentono un posizionamento flessibile in qualsiasi area dell'officina.



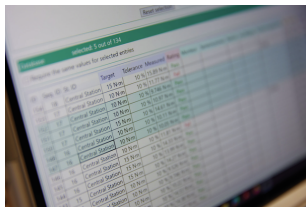
Angolo di visione ottimale.

Lo strumento di controllo compatto può essere regolato in base all'angolo di visione ottimale. Il display può essere visualizzato praticamente da qualsiasi posizione, poiché non solo l'ampio display LCD, ma anche il supporto del display e il corpo base possono essere ruotati di 180°.



Comunicazione e alimentazione tramite USB.

SmartCheck è dotato di una pratica interfaccia micro USB che consente la lettura dei valori di test memorizzati e ne semplifica il trasferimento a sistemi esterni. La porta USB può essere utilizzata anche come alimentatore opzionale per il dispositivo.



Documentazione completa.

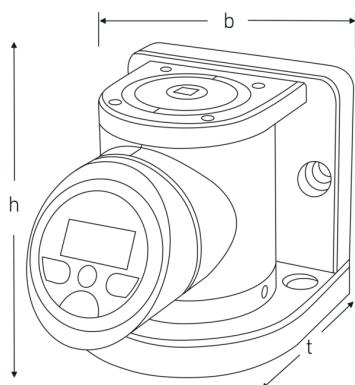
Lo strumento di verifica SmartCheck può essere facilmente configurato con il software CheckMaster consentendo una valutazione diretta dei risultati di misura. In questo modo, tutti i dati possono essere letti e salvati sul PC per un migliore monitoraggio e ottimizzazione dei processi di lavoro.



Collega e lavora.

Il nostro SmartCheck è intuitivo e pronto all'uso. È salvaspazio e offre opzioni di montaggio versatili per un'installazione flessibile. Lo strumento può essere azionato tramite alimentatore o batterie e può quindi essere posizionato facilmente in qualsiasi postazione di lavoro, anche se non è disponibile una presa di corrente.

Disegno tecnico.



Attributi tecnici.

Campo di misura N-m	150-1500 N·m
Unità quadrata [pollici]	1 "
Campo di misura ft-lb	111-1106 ft·lb
Campo di misura in-lb	1328-13276 in·lb
Numero di cifre	4
Peso con scatola	7600 g
Nr. modello	SmartCheck 1500 USB

Dati logistici.

Profondità mm (IFS)	385
Larghezza mm (IFS)	300
Altezza mm (IFS)	147
Lunghezza (imballata, mm)	385
Larghezza (imballata, mm)	300
Altezza (imballata, mm)	147
Volume (imballato, dm ³)	16.9785 dm ³
N° Art.	96521211
Peso (lordo, kg)	7,830
Peso PAP (kg)	0,150
Peso PVC (kg)	0,000
GTIN	4018754331352
Paese di origine	GERMANY
Regione di origine	Nordrhein-Westfalen
RAEE/Legge sull'elettricità	Kleingeräte B2C
N. tariffa doganale	90318080
Standard di imballaggio	1
Peso [mm]	5690 g

Varianti.

N° Art.	Nr. modello (ERP)	Designazione	GTIN
96521206	SMARTCHECK 10S USB	Strumento di prova per giraviti dinamometrici Range Mis.1-10N·m Quadrato interno 1/4"	4018754324842
96521207	SMARTCHECK 10 USB	Apparecchio di controllo dinamometrico Range Mis.1-10N·m Quadrato interno 1/4"	4018754324859
96521208	SMARTCHECK 100 USB	Apparecchio di controllo dinamometrico Range Mis.10-100N·m Quadrato interno 3/8"	4018754324866
96521209	SMARTCHECK 400 USB	Apparecchio di controllo dinamometrico Range Mis.40-400N·m Quadrato interno 3/4"	4018754324873
96521210	SMARTCHECK 800 USB	Apparecchio di controllo dinamometrico Range Mis.80-800N·m Quadrato interno 3/4"	4018754324880
96521211	SMARTCHECK 1500 USB	Apparecchio di controllo dinamometrico Range Mis.150-1500N·m Quadrato interno 1"	4018754331352

Codice GTIN.



Immagini.



