

Przekładnie zwiększające siłę MULTIPOWER

MP300-5000

Art. nr **53035000**
GTIN **4018754186822**
Modelka **MP300 - 5000 MULTIPOWER**
KRAFTVERVIELFAELTIGER



Oznaczenie.

Mnożnik mocy MULTIPOWER 5000N·m Kwadrat wewnętrzny 3/4" Kwadrat zewnętrzny 1 1/2"

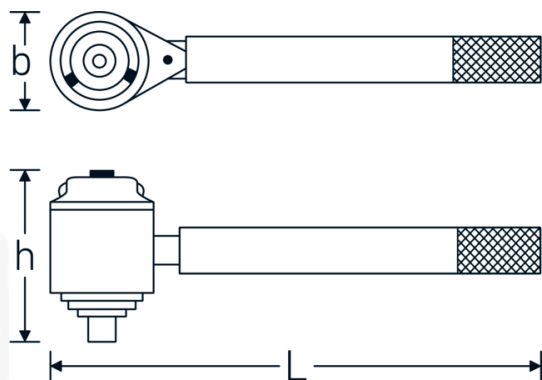
Właściwości.

- z blokadą przeciwpociągniową i przekładnią planetarną
- w walizce
- z zapasowym kołem koronowym (zabezpieczenie przed przeciążeniem)
- **odchyłka odczytu ą 5%**

Zalety.

z zabezpieczeniem przed przeciążeniem i przekładnią planetarną

Rysunek techniczny.



Atrybuty techniczne.

Gniazdo kwadratowe [cal]	3/4 "
Kwadrat zewnętrzny [cal]	1 1/2 "
Szerokość mm (b)	120 mm
Mnożnik momentu obrotowego	1 : 17,0
Przełożenie	20 : 1
Waga z pudełkiem	14000 g
Wi.	5000
Wysokość mm (h)	180 mm
Długość mm (L)	400 mm
maks. wydajność wyjściowa E1	5000 N·m
maks. wydajność wyjściowa E2	3687 ft·lb
maks. wydajność wejściowa E1	294 N·m
maks. wydajność wejściowa E2	217 ft·lb

Dane logistyczne.

Głębokość mm (IFS)	325
Szerokość mm (IFS)	295
Wysokość mm (IFS)	160
Długość (w opakowaniu, mm)	325
Szerokość (w opakowaniu, mm)	295
Wysokość (w opakowaniu, mm)	160
Objętość (w opakowaniu, dm ³)	15.34 dm ³
Art. nr	53035000
Waga (brutto, kg)	14,000
Waga PAP (kg)	0,400
Waga PVC (kg)	0,000
GTIN	4018754186822
Kraj pochodzenia	GERMANY
Region pochodzenia	Nordrhein-Westfalen
WEEE/ElektroG	nicht ear-pflichtig
Nr taryfy celnej	84834090
Standard pakowania	1
Waga (g)	10400 g

Variants.

Art. nr	Nr modelu (ERP)	Oznaczenie	GTIN
53030800	MP300 - 800 MULTIPOWER KRAFTVERVIELFAELTIGER	Mnożnik mocy MULTIPOWER 800N·m Kwadrat wewnętrzny 1/2" Kwadrat zewnętrzny 3/4"	4018754186785
53031350	MP300 - 1350 MULTIPOWER KRAFTVERVIELFAELTIGER	Mnożnik mocy MULTIPOWER 1350N·m Kwadrat wewnętrzny 3/4" Kwadrat zewnętrzny 3/4"	4018754186792
53032000	MP300 - 2000 MULTIPOWER KRAFTVERVIELFAELTIGER	Mnożnik mocy MULTIPOWER 2000N·m Kwadrat wewnętrzny 1/2" Kwadrat zewnętrzny 1"	4018754186808
53033000	MP300 - 3000 MULTIPOWER KRAFTVERVIELFAELTIGER	Mnożnik mocy MULTIPOWER 3000N·m Kwadrat wewnętrzny 3/4" Kwadrat zewnętrzny 1"	4018754186815
53035000	MP300 - 5000 MULTIPOWER KRAFTVERVIELFAELTIGER	Mnożnik mocy MULTIPOWER 5000N·m Kwadrat wewnętrzny 3/4" Kwadrat zewnętrzny 1 1/2"	4018754186822

53038000

MP 300-8000
MULTIPOWER

Mnożnik mocy MULTIPOWER 8000N·m
Kwadrat wewnętrzny 3/4" Kwadrat
zewnątrzny 1.1/2"

4018754244263

GTIN-Code.



STAHLWILLE-POLSKA Sp. z o.o.

ul. Strażacka 72 · 43-382 Bielsko-Biała · Polska · Tel.: +48 33 82 80 700 · Fax: +48 606 639 294

stahlwille@stahlwille.pl · www.stahlwille.pl

Copyright by STAHLWILLE Eduard Wille GmbH & Co. KG, Wuppertal