

Nasadki IMPACT

51IMP



Art. nr 23020021
GTIN 4018754015184
Modelka 51 IMP 21



Oznaczenie.

Klucz nasadowy IMPACT 1/2 " 21mm Dł.85mm

Właściwości.

- napęd 1/2" #a;
- ISO 1711-2
- do wkrętarek mechanicznych
- wersja długa
- stal stopowa chromowa, oksydowane

Zalety.

Wewnętrzny napęd czworokątny 1/2"

Najważniejsze cechy produktu.



Potężny i odporny.

Nasadki są wykonane z wysokiej jakości stali stopowej chromowej. Są one hartowane w oleju, aby zapobiec naprężeniom i odkształceniom.



Zoptymalizowana funkcjonalność.

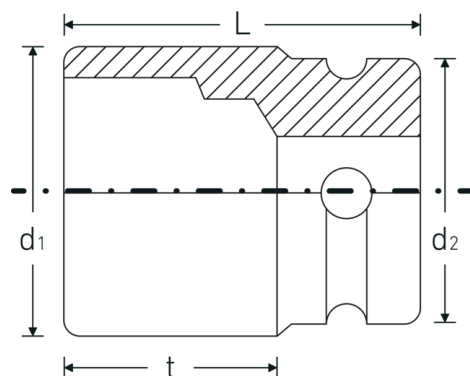
Wszystkie nasadki IMPACT mają przelotowy otwór centralny na sworzeń blokujący oraz głęboki rowek na o-ring, aby poprawić przyczepność. Sworzeń blokujący nie jest obciążony podczas użytkowania.



Wysoka dokładność dopasowania.

Wysoka dokładność dopasowania dzięki wąskim tolerancjom gwarantuje optymalne, bezluzowe przenoszenie sił na gniazdo.

Rysunek techniczny.



Atrybuty techniczne.

Profil wyjściowy	Sześciokąt
Kwadratowy napęd wewnętrzny (cal)	1/2 "
d1	31,3 mm
d2	30 mm
Długość mm (L)	85 mm
Szerokość w poprzek płaskowników [mm]	21 mm
t	66,5 mm

Dane logistyczne.

Głębokość mm (IFS)	85
Szerokość mm (IFS)	31
Wysokość mm (IFS)	31
Długość (w opakowaniu, mm)	156
Szerokość (w opakowaniu, mm)	32
Wysokość (w opakowaniu, mm)	86
Objętość (w opakowaniu, dm ³)	0.429312 dm ³
Art. nr	23020021
Waga (brutto, kg)	1,455
Waga PAP (kg)	0,000
Waga PVC (kg)	0,008
GTIN	4018754015184
Kraj pochodzenia	GERMANY
Region pochodzenia	Nordrhein-Westfalen
WEEE/ElektroG	nicht ear-pflichtig
Nr taryfy celnej	82042000
Standard pakowania	5
Waga (g)	291 g

Variants.

Art. nr	Nr modelu (ERP)	Oznaczenie	GTIN
23020013	51 IMP 13	Klucz nasadowy IMPACT 1/2 " 13mm Dł.85mm	4018754015139
23020015	51 IMP 15	Klucz nasadowy IMPACT 1/2 " 15mm Dł.85mm	4018754158126
23020016	51 IMP 16	Klucz nasadowy IMPACT 1/2 " 16mm Dł.85mm	4018754015146
23020017	51 IMP 17	Klucz nasadowy IMPACT 1/2 " 17mm Dł.85mm	4018754015153
23020018	51 IMP 18	Klucz nasadowy IMPACT 1/2 " 18mm Dł.85mm	4018754015160
23020019	51 IMP 19	Klucz nasadowy IMPACT 1/2 " 19mm Dł.85mm	4018754015177
23020021	51 IMP 21	Klucz nasadowy IMPACT 1/2 " 21mm Dł.85mm	4018754015184
23020022	51 IMP 22	Klucz nasadowy IMPACT 1/2 " 22mm Dł.85mm	4018754015191
23020024	51 IMP 24	Klucz nasadowy IMPACT 1/2 " 24mm Dł.85mm	4018754015207
23020027	51 IMP 27	Klucz nasadowy IMPACT 1/2 " 27mm Dł.85mm	4018754015214

GTIN-Code.



STAHLWILLE-POLSKA Sp. z o.o.

ul. Strażacka 72 · 43-382 Bielsko-Biała · Polska · Tel.: +48 33 82 80 700 · Fax: +48 606 639 294

stahlwille@stahlwille.pl · www.stahlwille.pl

Copyright by STAHLWILLE Eduard Wille GmbH & Co. KG, Wuppertal