



Końcówka wtykowa oczkowa

732/10

Art. nr **58221017**
 GTIN **4018754034147**
 Modelka **732/10 17**



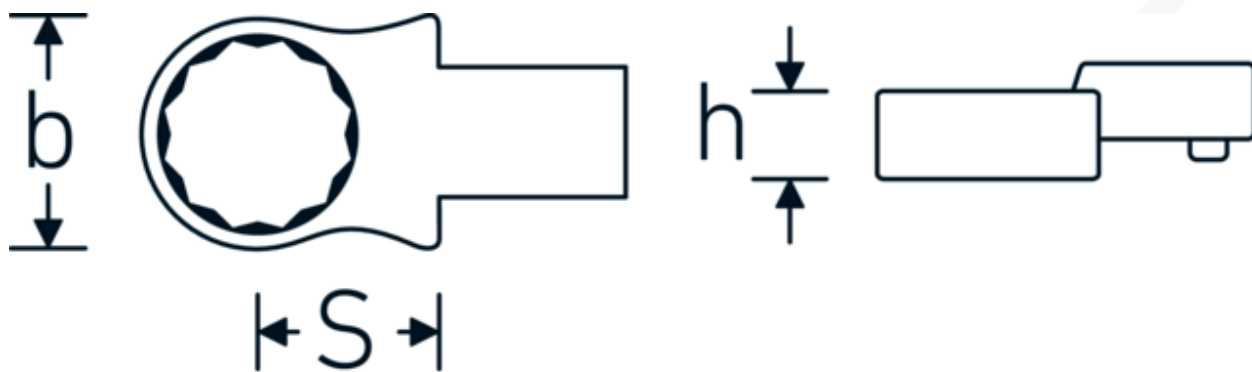
Oznaczenie.

Oczko do klucza płaskiego Wi. 17mm Uchwyt na narzędzia 9 x 12

Zalety.

Do klucza dynamometrycznego z gniazdem kwadratowym

Rysunek techniczny.



Atrybuty techniczne.

| | |
|--|-----------|
| Szerokość mm (b) | 27 mm |
| Rozmiar uchwytu narzędzia [kwadrat wewnętrzny] | 9 x 12 mm |
| Wysokość mm (h) | 13 mm |

Dane logistyczne.

| | |
|--------------------|----|
| Głębokość mm (IFS) | 48 |
| Szerokość mm (IFS) | 27 |
| Wysokość mm (IFS) | 15 |

| | | | |
|--|---------|--|-------------------------|
| S | 17,5 mm | Długość (w opakowaniu, mm) | 54 |
| Szerokość w poprzek płaskowników [mm] | 17 mm | Szerokość (w opakowaniu, mm) | 30 |
| | | Wysokość (w opakowaniu, mm) | 16 |
| | | Objętość (w opakowaniu, dm³) | 0.02592 dm ³ |
| | | Art. nr | 58221017 |
| | | Waga (brutto, kg) | 0,062 |
| | | Waga PAP (kg) | 0,000 |
| | | Waga PVC (kg) | 0,002 |
| | | GTIN | 4018754034147 |
| | | Kraj pochodzenia | GERMANY |
| | | Region pochodzenia | Nordrhein-Westfalen |
| | | WEEE/ElektroG | nicht ear-pflichtig |
| | | Nr taryfy celnej | 82041100 |
| | | Standard pakowania | 1 |
| | | Waga (g) | 59 g |

Variants.

| Art. nr | Nr modelu (ERP) | Oznaczenie | GTIN |
|----------|-----------------|---|---------------|
| 58221007 | 732/10 7 | Oczko do klucza płaskiego Wi. 7mm Uchwyt na narzędzia9 x 12 | 4018754034055 |
| 58221008 | 732/10 8 | Oczko do klucza płaskiego Wi. 8mm Uchwyt na narzędzia9 x 12 | 4018754034062 |
| 58221010 | 732/10 10 | Oczko do klucza płaskiego Wi. 10mm Uchwyt na narzędzia9 x 12 | 4018754034079 |
| 58221011 | 732/10 11 | Oczko do klucza płaskiego Wi. 11mm Uchwyt na narzędzia9 x 12 | 4018754034086 |
| 58221012 | 732/10 12 | Oczko do klucza płaskiego Wi. 12mm Uchwyt na narzędzia9 x 12 | 4018754034093 |
| 58221013 | 732/10 13 | Oczko do klucza płaskiego Wi. 13mm Uchwyt na narzędzia9 x 12 | 4018754034109 |
| 58221014 | 732/10 14 | Oczko do klucza płaskiego Wi. 14mm Uchwyt na narzędzia9 x 12 | 4018754034116 |
| 58221015 | 732/10 15 | Oczko do klucza płaskiego Wi. 15mm Uchwyt na narzędzia9 x 12 | 4018754034123 |
| 58221016 | 732/10 16 | Oczko do klucza płaskiego Wi. 16mm Uchwyt na narzędzia9 x 12 | 4018754034130 |
| 58221017 | 732/10 17 | Oczko do klucza płaskiego Wi. 17mm Uchwyt na narzędzia9 x 12 | 4018754034147 |
| 58221018 | 732/10 18 | Oczko do klucza płaskiego Wi. 18mm Uchwyt na narzędzia9 x 12 | 4018754034154 |

| | | | |
|----------|-----------|--|---------------|
| 58221019 | 732/10 19 | Oczko do klucza płaskiego Wi. 19mm Uchwyt na narzędzia 9 x 12 | 4018754034161 |
| 58221021 | 732/10 21 | Oczko do klucza płaskiego Wi. 21mm Uchwyt na narzędzia 9 x 12 | 4018754034178 |
| 58221022 | 732/10 22 | Oczko do klucza płaskiego Wi. 22mm Uchwyt na narzędzia 9 x 12 | 4018754034185 |

GTIN-Code.



STAHLWILLE-POLSKA Sp. z o.o.

ul. Strażacka 72 · 43-382 Bielsko-Biała · Polska · Tel.: +48 33 82 80 700 · Fax: +48 606 639 294

stahlwille@stahlwille.pl · www.stahlwille.pl

Copyright by STAHLWILLE Eduard Wille GmbH & Co. KG, Wuppertal