



Netzteil USB

7763

Art.-Nr. 52110063

GTIN 4018754322978

Modell 7763

Bezeichnung. Netzteil USB 100-240V 5-5,2V

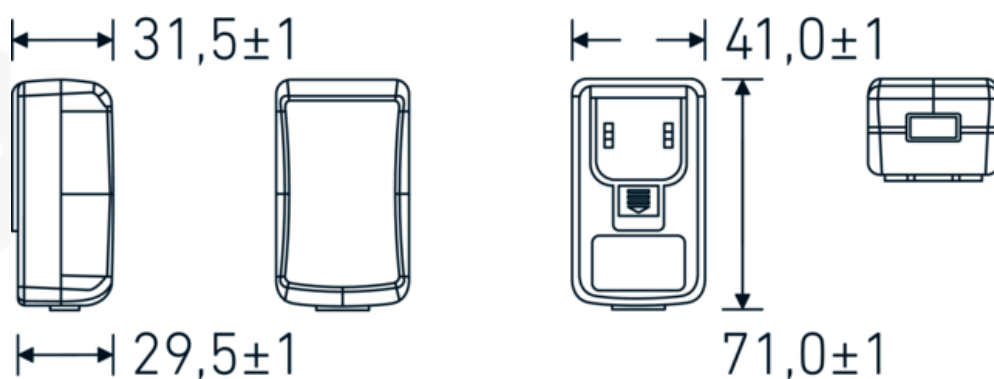
Eigenschaften.

- geregeltes Schaltnetzteil AC-DC-Stromversorgung AC-Adapter
- Eingangsspannung 100-240 V~, 50-60 Hz
- Maximaler Eingangsstrom 0,3 A
- Maximale Ausgangsleistung 10 Watt
- Ausgangsspannung 5-5,2 V
- Wirkungsgrad USA DOE Level VI / Ökodesign-Richtlinie 2009/125/EG, (EU) 2019/1782
- Eindringenschutz vor Wasser bei der Verwendung in Innenräumen
- Größe 41,0 x 71,0 x 31,5 mm

Vorteile.

geregeltes Schaltnetzteil AC-DC-Stromversorgung AC-Adapter.

Technische Zeichnung.



Technische Attribute.

Ausgangsspannung	5-5,2 V
Eingangsspannung	100-240 V

Logistikdaten.

Tiefe mm (IFS)	150
Breite mm (IFS)	100
Höhe mm (IFS)	50
Länge (verpackt, mm)	150
Breite (verpackt, mm)	100
Höhe (verpackt, mm)	50
Volumen (verpackt, dm3)	0.75 dm3
Art.-Nr.	52110063
Gewicht (brutto, kg)	0,108
Gewicht PAP (kg)	0,000
Gewicht PVC (kg)	0,000
GTIN	4018754322978
Ursprungsland	CHINA
Ursprungsregion	Ausländischer Ursprung
WEEE/ElektroG	Kleingeräte B2C
Zolltarifnr.	85044083
Packnorm	1
Gewicht (g)	108 g

Varianten.

Art.-Nr.	Modell-Nr. (ERP)	Bezeichnung	GTIN
52110063	7763	Netzteil USB 100-240V 5-5,2V	4018754322978

GTIN-Code.



STAHLWILLE Eduard Wille GmbH & Co. KG

Lindenallee 27 · 42349 Wuppertal · Deutschland · Tel.: +49 202 4791-0 · Fax: +49 202 4791-200

info@stahlwille.de · www.stahlwille.com

Copyright by STAHLWILLE Eduard Wille GmbH & Co. KG, Wuppertal