



## Chiavi a bussola IMPACT

60IMP

Nr. art    **26010050**  
GTIN       **4018754016365**  
Modello   **60 IMP 50**



### Designazione.

Chiave a bussola IMPACT 1 " 50mm Lar.82mm

### Descrizione.

- con attacco 1" #a;
- DIN 3129/ISO 1711-2
- per avvitatori
- Chrome-Alloy-Steel, brunite

## Vantaggi.

Quadr. int. 1" - Attacco

## Caratteristiche del prodotto.



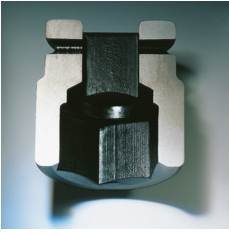
### Potente e resistente.

Le bussole sono realizzate in acciaio legato al cromo di alta qualità. Sono temperate in olio per prevenire le sollecitazioni e le distorsioni.



### Funzionalità ottimizzata.

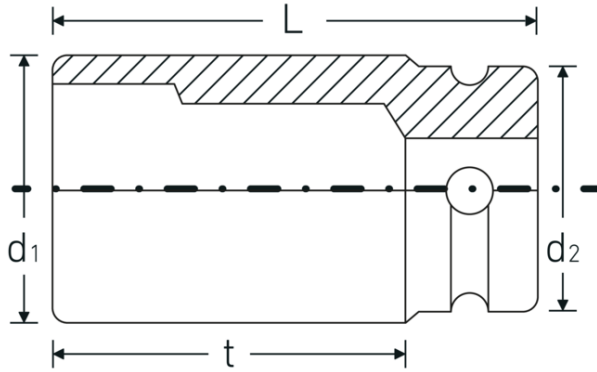
Tutti gli inserti per chiave a bussola IMPACT hanno un foro passante per il perno di collegamento e una scanalatura profonda per l'anello di gomma di bloccaggio. La spina di sicurezza non viene sottoposta a carichi durante l'uso.



### Elevata precisione di montaggio.

L'elevata precisione di montaggio, dovuta a tolleranze ristrette, garantisce una trasmissione ottimale e senza gioco delle forze al bicchiere.

## Disegno tecnico.



## Attributi tecnici.

|  |                       |
|--|-----------------------|
| Profilo di uscita                      | Esagonale             |
| Azionamento quadrato interno (pollici) | 1 "                   |
| d1                                     | 74,5 mm               |
| d2                                     | 54 mm                 |
| DIN                                    | DIN 3129 / ISO 1711-2 |
| Lunghezza mm (L)                       | 82 mm                 |
| Larghezza tra i piatti [mm]            | 50 mm                 |
| t                                      | 52 mm                 |

## Dati logistici.

|                             |                     |
|-----------------------------|---------------------|
| Profondità mm (IFS)         | 82                  |
| Larghezza mm (IFS)          | 75                  |
| Altezza mm (IFS)            | 75                  |
| Lunghezza (imballata, mm)   | 82                  |
| Larghezza (imballata, mm)   | 75                  |
| Altezza (imballata, mm)     | 75                  |
| Volume (imballato, dm3)     | 0.46125 dm3         |
| N° Art.                     | 26010050            |
| Peso (lordo, kg)            | 1,362               |
| Peso PAP (kg)               | 0,000               |
| Peso PVC (kg)               | 0,021               |
| GTIN                        | 4018754016365       |
| Paese di origine            | GERMANY             |
| Regione di origine          | Nordrhein-Westfalen |
| RAEE/Legge sull'elettricità | nicht ear-pflichtig |
| N. tariffa doganale         | 82042000            |
| Standard di imballaggio     | 1                   |
| Peso [mm]                   | 1362 g              |

## Varianti.

| N° Art.  | Nr. modello (ERP) | Designazione                               | GTIN          |
|----------|-------------------|--|---------------|
| 26010024 | 60 IMP 24         | Chiave a bussola IMPACT 1 " 24mm Lar.58mm  | 4018754016242 |
| 26010027 | 60 IMP 27         | Chiave a bussola IMPACT 1 " 27mm Lar.60mm  | 4018754016259 |
| 26010030 | 60 IMP 30         | Chiave a bussola IMPACT 1 " 30mm Lar.62mm  | 4018754016266 |
| 26010032 | 60 IMP 32         | Chiave a bussola IMPACT 1 " 32mm Lar.63mm  | 4018754016273 |
| 26010033 | 60 IMP 33         | Chiave a bussola IMPACT 1 " 33mm Lar.63mm  | 4018754016280 |
| 26010036 | 60 IMP 36         | Chiave a bussola IMPACT 1 " 36mm Lar.67mm  | 4018754016303 |
| 26010038 | 60 IMP 38         | Chiave a bussola IMPACT 1 " 38mm Lar.70mm  | 4018754016327 |
| 26010041 | 60 IMP 41         | Chiave a bussola IMPACT 1 " 41mm Lar.70mm  | 4018754016334 |
| 26010042 | 60 IMP 42         | Chiave a bussola IMPACT 1 " 42mm Lar.73mm  | 4018754016341 |
| 26010046 | 60 IMP 46         | Chiave a bussola IMPACT 1 " 46mm Lar.76mm  | 4018754016358 |
| 26010050 | 60 IMP 50         | Chiave a bussola IMPACT 1 " 50mm Lar.82mm  | 4018754016365 |
| 26010055 | 60 IMP 55         | Chiave a bussola IMPACT 1 " 55mm Lar.87mm  | 4018754016372 |
| 26010060 | 60 IMP 60         | Chiave a bussola IMPACT 1 " 60mm Lar.91mm  | 4018754016396 |
| 26010065 | 60 IMP 65         | Chiave a bussola IMPACT 1 " 65mm Lar.80mm  | 4018754233991 |
| 26010070 | 60 IMP 70         | Chiave a bussola IMPACT 1 " 70mm Lar.85mm  | 4018754234004 |
| 26010075 | 60 IMP 75         | Chiave a bussola IMPACT 1 " 75mm Lar.95mm  | 4018754234011 |
| 26010080 | 60 IMP 80         | Chiave a bussola IMPACT 1 " 80mm Lar.100mm | 4018754234028 |

## Codice GTIN.

