

Nasadki IMPACT

56IMP

Art. nr 25020032
GTIN 4018754015863
Modelka 56 IMP 32



Oznaczenie.

Klucz nasadowy IMPACT 3/4 " 32mm Dł.100mm

Właściwości.

- napęd 3/4" #a;
- ISO 1711-2
- do wkrętarek mechanicznych
- wersja długa
- stal stopowa chromowa, oksydowane

Zalety.

Wewnętrzny napęd czworokątny 3/4"

Najważniejsze cechy produktu.



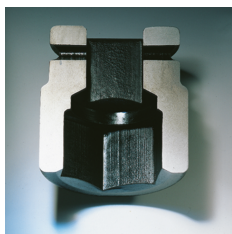
Potężny i odporny.

Nasadki są wykonane z wysokiej jakości stali stopowej chromowej. Są one hartowane w oleju, aby zapobiec naprężeniom i odkształceniom.



Zoptymalizowana funkcjonalność.

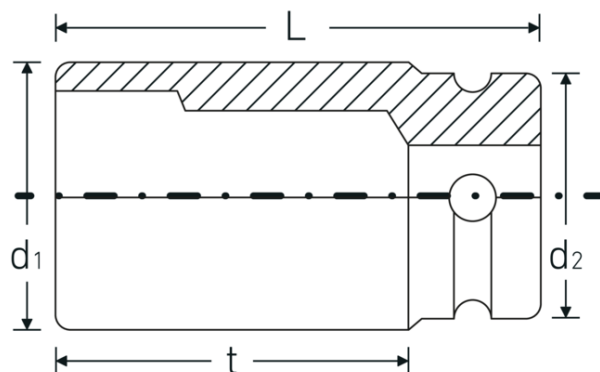
Wszystkie nasadki IMPACT mają przelotowy otwór centralny na sworzень blokujący oraz głęboki rowek na o-ring, aby poprawić przyczepność. Sworzень blokujący nie jest obciążony podczas użytkowania.



Wysoka dokładność dopasowania.

Wysoka dokładność dopasowania dzięki wąskim tolerancjom gwarantuje optymalne, bezluzowe przenoszenie sił na gniazdo.

Rysunek techniczny.



Atrybuty techniczne.

| | |
|---------------------------------------|------------|
| Profil wyjściowy | Sześciokąt |
| Kwadratowy napęd wewnętrzny (cal) | 3/4 " |
| d1 | 49,9 mm |
| d2 | 44 mm |
| Długość mm (L) | 100 mm |
| Szerokość w poprzek płaskowników [mm] | 32 mm |
| t | 72 mm |

Dane logistyczne.

| | |
|---|------------------------|
| Głębokość mm (IFS) | 100 |
| Szerokość mm (IFS) | 50 |
| Wysokość mm (IFS) | 50 |
| Długość (w opakowaniu, mm) | 101 |
| Szerokość (w opakowaniu, mm) | 100 |
| Wysokość (w opakowaniu, mm) | 51 |
| Objętość (w opakowaniu, dm ³) | 0.5151 dm ³ |
| Art. nr | 25020032 |
| Waga (brutto, kg) | 1,844 |
| Waga PAP (kg) | 0,000 |
| Waga PVC (kg) | 0,009 |
| GTIN | 4018754015863 |
| Kraj pochodzenia | GERMANY |
| Region pochodzenia | Nordrhein-Westfalen |
| WEEE/ElektroG | nicht ear-pflichtig |
| Nr taryfy celnej | 82042000 |
| Standard pakowania | 2 |
| Waga (g) | 922 g |

Variants.

| Art. nr | Nr modelu (ERP) | Oznaczenie | GTIN |
|----------|-----------------|---|---------------|
| 25020017 | 56 IMP 17 | Klucz nasadowy IMPACT 3/4 " 17mm Dł.90mm | 4018754233908 |
| 25020019 | 56 IMP 19 | Klucz nasadowy IMPACT 3/4 " 19mm Dł.90mm | 4018754233915 |
| 25020021 | 56 IMP 21 | Klucz nasadowy IMPACT 3/4 " 21mm Dł.100mm | 4018754015801 |
| 25020022 | 56 IMP 22 | Klucz nasadowy IMPACT 3/4 " 22mm Dł.100mm | 4018754015818 |
| 25020024 | 56 IMP 24 | Klucz nasadowy IMPACT 3/4 " 24mm Dł.100mm | 4018754015825 |
| 25020027 | 56 IMP 27 | Klucz nasadowy IMPACT 3/4 " 27mm Dł.100mm | 4018754015832 |
| 25020030 | 56 IMP 30 | Klucz nasadowy IMPACT 3/4 " 30mm Dł.100mm | 4018754015856 |
| 25020032 | 56 IMP 32 | Klucz nasadowy IMPACT 3/4 " 32mm Dł.100mm | 4018754015863 |
| 25020034 | 56 IMP 34 | Klucz nasadowy IMPACT 3/4 " 34mm Dł.100mm | 4018754015887 |
| 25020036 | 56 IMP 36 | Klucz nasadowy IMPACT 3/4 " 36mm Dł.100mm | 4018754015894 |
| 25020041 | 56 IMP 41 | Klucz nasadowy IMPACT 3/4 " 41mm Dł.92mm | 4018754233922 |
| 25020046 | 56 IMP 46 | Klucz nasadowy IMPACT 3/4 " 46mm Dł.92mm | 4018754233939 |

GTIN-Code.



Accessories.



39023540
Zawlecza rolnicza
IMPACT



39013650
Pierścień osadczy
IMPACT

