

## Chiavi a bussola IMPACT

56IMP

Nr. art    25020032  
GTIN     4018754015863  
Modello  56 IMP 32



### Designazione.

Chiave a bussola IMPACT 3/4 " 32mm Lar.100mm

### Descrizione.

- con attacco 3/4" #a;
- ISO 1711-2
- per avvitatori
- esecuzione lunga
- Chrome-Alloy-Steel, brunite

### Vantaggi.

Quadr. int. 3/4" - Attacco

### Caratteristiche del prodotto.



#### Potente e resistente.

Le bussole sono realizzate in acciaio legato al cromo di alta qualità. Sono temprate in olio per prevenire le sollecitazioni e le distorsioni.



#### Funzionalità ottimizzata.

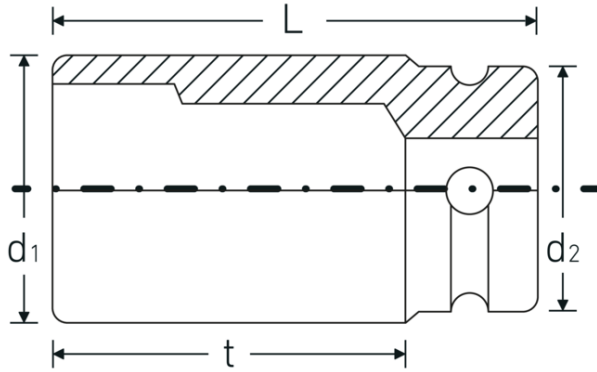
Tutti gli inserti per chiave a bussola IMPACT hanno un foro passante per il perno di collegamento e una scanalatura profonda per l'anello di gomma di bloccaggio. La spina di sicurezza non viene sottoposta a carichi durante l'uso.



### Elevata precisione di montaggio.

L'elevata precisione di montaggio, dovuta a tolleranze ristrette, garantisce una trasmissione ottimale e senza gioco delle forze al bicchiere.

## Disegno tecnico.



## Attributi tecnici.

Profilo di uscita	Esagonale
Azionamento quadrato interno (pollici)	3/4 "
d1	49,9 mm
d2	44 mm
Lunghezza mm (L)	100 mm
Larghezza tra i piatti [mm]	32 mm
t	72 mm

## Dati logistici.

Profondità mm (IFS)	100
Larghezza mm (IFS)	50
Altezza mm (IFS)	50
Lunghezza (imballata, mm)	101
Larghezza (imballata, mm)	100
Altezza (imballata, mm)	51
Volume (imballato, dm3)	0.5151 dm3
N° Art.	25020032
Peso (lordo, kg)	1,844
Peso PAP (kg)	0,000
Peso PVC (kg)	0,009
GTIN	4018754015863
Paese di origine	GERMANY
Regione di origine	Nordrhein-Westfalen
RAEE/Legge sull'elettricità	nicht ear-pflichtig
N. tariffa doganale	82042000
Standard di imballaggio	2
Peso [mm]	922 g

## Varianti.

N° Art.	Nr. modello (ERP)	Designazione	GTIN
25020017	56 IMP 17	Chiave a bussola IMPACT 3/4 " 17mm Lar.90mm	4018754233908
25020019	56 IMP 19	Chiave a bussola IMPACT 3/4 " 19mm Lar.90mm	4018754233915
25020021	56 IMP 21	Chiave a bussola IMPACT 3/4 " 21mm Lar.100mm	4018754015801
25020022	56 IMP 22	Chiave a bussola IMPACT 3/4 " 22mm Lar.100mm	4018754015818
25020024	56 IMP 24	Chiave a bussola IMPACT 3/4 " 24mm Lar.100mm	4018754015825
25020027	56 IMP 27	Chiave a bussola IMPACT 3/4 " 27mm Lar.100mm	4018754015832
25020030	56 IMP 30	Chiave a bussola IMPACT 3/4 " 30mm Lar.100mm	4018754015856
25020032	56 IMP 32	Chiave a bussola IMPACT 3/4 " 32mm Lar.100mm	4018754015863
25020034	56 IMP 34	Chiave a bussola IMPACT 3/4 " 34mm Lar.100mm	4018754015887
25020036	56 IMP 36	Chiave a bussola IMPACT 3/4 " 36mm Lar.100mm	4018754015894
25020041	56 IMP 41	Chiave a bussola IMPACT 3/4 " 41mm Lar.92mm	4018754233922
25020046	56 IMP 46	Chiave a bussola IMPACT 3/4 " 46mm Lar.92mm	4018754233939

## Codice GTIN.



## Accessori.



39023540  
Spina di bloccaggio  
IMPACT



39013650  
Anello di bloccaggio  
IMPACT

