



Elektronisk værkstedstester SENSOTORK®

7707-3W

Art. nr. 96521082

GTIN 4018754181155

Model 7707N-3W



Betegnelse.

Elektronisk værkstedskontrolapparat SENSOTORK Måleområde 25-1100N·m
Indvendig firkantet 3/4"

Egenskaber.

- til test af indikerende og udløsende momentskruetrækkere
- kompakt elektronisk testenhed bestående af:
 - 1 patenteret transducer
 - 1 sikkerhedslås
 - 1 displayenhed (DBGM)
 - 1 stativ med 1,5 meter kabel til displayenheden
 - 1 spiralkabel
 - 1 strømforsyning (110 V-230 med udskiftelige stikadaptere)
 - 4 udskiftelige adaptere til firkantdrev
- stort LCD-display for optimal læsbarhed
- vandrette eller lodrette installationer
- til kontrolleret højre- og venstremåling
- 3 driftstilstande: løbende visning af det anvendte moment (Track), visning af momentet ved udløsning/knækpunktregistrering (First-Peak), visning af spidsværdi (Peak-Hold)
- ekstra kontrol fra visningen af det faktiske tilspændingsmoment på udløsende momentnøgler
- med QuickRelease-sikkerhedslås
- lave tværgående kræfter på grund af flade transducere
- automatisk registrering af transducere
- særligt stort måleområde fra ca. 2 % til 100 % af den nominelle værdi
- 3 måleenheder (N·m, ft·lb, in·lb)
- software nr. 7759-4, inklusive USB-adapter og jack-kabel, gør det muligt at overføre måleværdierne til en PC (ingen ekstra ekstern strømkilde, strøm fra PC'en)
- ved recalibrering af de enkelte transducere forbliver testudstyret driftsklart på stedet
- opfylder specifikationerne i retningslinje DKD-R 10-8
- med certifikat
- leveres i robust plastikkasse

Fordele.

Elektronisk værkstedstester til kontrol og indstilling af indikerende eller udløsende momentnøgler.

Måling i det store momentområde op til 1.100 N·m.

De udskiftelige firkantadaptere i monteringsblokken muliggør fleksibel brug med firkantdrev i standardstørrelser.

Enkel, hurtig og pålidelig test af momentnøgler for at sikre kvaliteten i produktionen.

Enkel udskiftning af transducere muliggør hurtig tilpasning til forskellige måleopgaver og specifikke testkrav.



Produktets højdepunkter.



PRODUCT IMAGE
IN PROGRESS

Fleksibel montering.

Uanset om den monteres vandret eller lodret muliggør de veldesignede monteringspunkter, det kompakte design og det drejelige display fleksibel placering hvor som helst på værkstedet.



PRODUCT IMAGE
IN PROGRESS

Individuelt tilpasset drevløsning.

Der er integreret op til 4 firkantadaptere i enhedens monteringsblok inden for nem rækkevidde for at muliggøre fleksibel brug med firkantdrev i standardstørrelser.



PRODUCT IMAGE
IN PROGRESS

Adaptivt målesystem.

Vores SENSOTORK® 7707W har transducere, der er nemme at udskifte. Det giver mulighed for at tilpasse den til individuelle målekrav.



PRODUCT IMAGE
IN PROGRESS

Modstand mod tværgående kræfter.

Den store nøjagtighed opnås ved hjælp af flade transducere og en speciel teknologi til øjeblikkelig databehandling direkte i transduceren. Takket være en integreret måleforstærker er kontrolenheden modstandsdygtig over for bøjningsmomenter og tværgående kræfter.

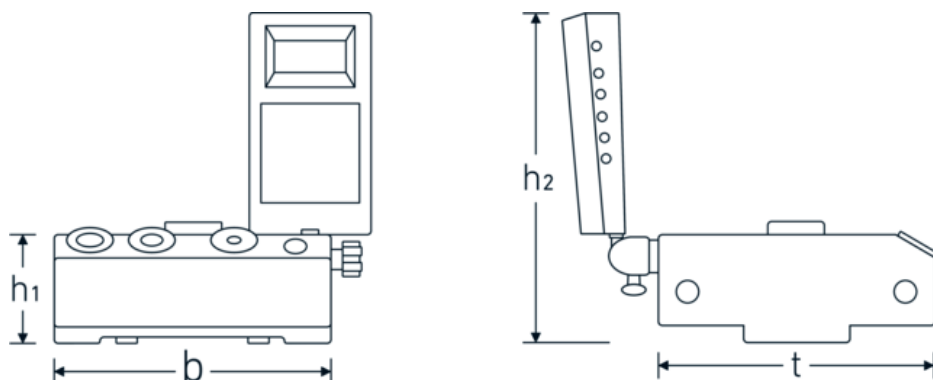
Teknologier og funktioner.



QuickRelease

QuickRelease-teknologien forhindrer, at indstiksværktøjerne løsner sig utilsigtet – og muliggør hurtig udskiftning af værktøj.

Teknisk tegning.



Tekniske egenskaber.

| | |
|----------------------------|-------------|
| Måleområde N·m | 25-1100 N·m |
| Firkantet fatning [tommer] | 3/4 " |
| Bredde mm (b) | 180 mm |
| Vægt med kasse | 11000 g |
| Højde mm (h) | 165 mm |
| Højde mm (h1) | 79 mm |
| Højde mm (h2) | 215 mm |
| Model nr. | 7707-3W |
| t | 180 mm |

Logistiske data.

| | |
|------------------------------------|-------------------------|
| Dybde mm (IFS) | 420 |
| Bredde mm (IFS) | 333 |
| Højde mm (IFS) | 165 |
| Længde (pakket, mm) | 420 |
| Bredde (pakket, mm) | 333 |
| Højde (pakket, mm) | 165 |
| Volumen (pakket, dm ³) | 23.0769 dm ³ |
| Art. nr. | 96521082 |
| Vægt (brutto, kg) | 10,755 |
| Vægt PAP (kg) | 0,198 |
| Vægt PVC (kg) | 0,000 |
| GTIN | 4018754181155 |
| Oprindelsesland | GERMANY |
| Oprindelsesregion | Nordrhein-Westfalen |
| WEEE/ElektroG | Kleingeräte B2C |
| Toldtarif nr. | 90318080 |
| Standard for pakning | 1 |
| Vægt (g) | 7495 g |

Varianter.

| Art. nr. | Model nr. (ERP) | Betegnelsen | GTIN |
|----------|-----------------|--|---------------|
| 96521086 | 7707-1-3W | Elektronisk værktødskontrolapparat SENSOTORK Måleområde0,2-10N·m Indvendig firkantet 1/4" | 4018754241958 |
| 96521085 | 7707-1-2W | Elektronisk værktødskontrolapparat SENSOTORK Måleområde0,2-10N·m Indvendig firkantet 1/4" | 4018754241941 |
| 96521080 | 7707N-1W | Elektronisk værktødskontrolapparat SENSOTORK Måleområde0,4-20N·m Indvendig firkantet 1/4" | 4018754181148 |
| 96521072 | 7707-2W | Elektronisk værktødskontrolapparat SENSOTORK Måleområde2-100N·m Indvendig firkantet 3/8" | 4018754155781 |
| 96521083 | 7707-2-1W | Elektronisk værktødskontrolapparat SENSOTORK Måleområde4-200N·m Indvendig firkantet 1/2" | 4018754181162 |
| 96521084 | 7707-2-2W | Elektronisk værktødskontrolapparat SENSOTORK Måleområde8-400N·m Indvendig firkantet 3/4" | 4018754181179 |
| 96521082 | 7707N-3W | Elektronisk værktødskontrolapparat SENSOTORK Måleområde25-1100N·m Indvendig firkantet 3/4" | 4018754181155 |

GTIN-kode.

