

Nasadki IMPACT

2509



Art. nr 25090027
GTIN 4018754015900
Modelka 2509 27



Oznaczenie.

Klucz nasadowy IMPACT 3/4 " 27mm Dł.100mm

Właściwości.

- napęd 3/4" #a;
- do wkrętarek mechanicznych
- wersja długa
- e zredukowaną średnicą
- stal stopowa chromowa, oksydowane

Zalety.

Wewnętrzny napęd czworokątny 3/4"

Najważniejsze cechy produktu.



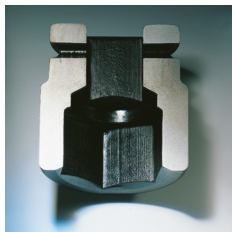
Potężny i odporny.

Nasadki są wykonane z wysokiej jakości stali stopowej chromowej. Są one hartowane w oleju, aby zapobiec naprężeniom i odkształceniom.



Zoptymalizowana funkcjonalność.

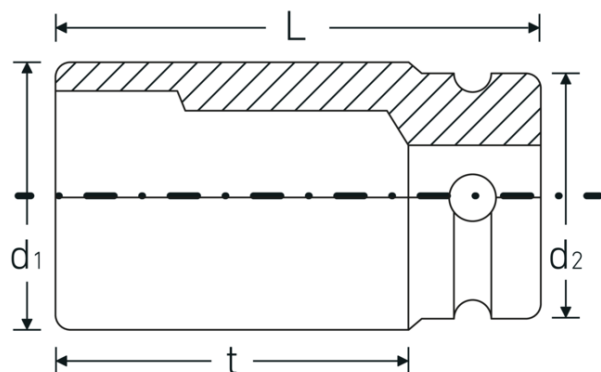
Wszystkie nasadki IMPACT mają przelotowy otwór centralny na sworzeń blokujący oraz głęboki rowek na o-ring, aby poprawić przyczepność. Sworzeń blokujący nie jest obciążony podczas użytkowania.



Wysoka dokładność dopasowania.

Wysoka dokładność dopasowania dzięki wąskim tolerancjom gwarantuje optymalne, bezluzowe przenoszenie sił na gniazdo.

Rysunek techniczny.



Atrybuty techniczne.

Profil wyjściowy	Sześciokąt
Kwadratowy napęd wewnętrzny (cal)	3/4 "
d1	40,5 mm
d2	44 mm
Długość mm (L)	100 mm
Szerokość w poprzek płaskowników [mm]	27 mm
t	72,5 mm

Dane logistyczne.

Głębokość mm (IFS)	100
Szerokość mm (IFS)	45
Wysokość mm (IFS)	45
Długość (w opakowaniu, mm)	110
Szerokość (w opakowaniu, mm)	80
Wysokość (w opakowaniu, mm)	55
Objętość (w opakowaniu, dm ³)	0.484 dm ³
Art. nr	25090027
Waga (brutto, kg)	1,344
Waga PAP (kg)	0,000
Waga PVC (kg)	0,008
GTIN	4018754015900
Kraj pochodzenia	GERMANY
Region pochodzenia	Nordrhein-Westfalen
WEEE/ElektroG	nicht ear-pflichtig
Nr taryfy celnej	82042000
Standard pakowania	2
Waga (g)	672 g

Variants.

Art. nr	Nr modelu (ERP)	Oznaczenie	GTIN
25090027	2509 27	Klucz nasadowy IMPACT 3/4 " 27mm Dł.100mm	4018754015900
25090030	2509 30	Klucz nasadowy IMPACT 3/4 " 30mm Dł.100mm	4018754015917
25090032	2509 32	Klucz nasadowy IMPACT 3/4 " 32mm Dł.100mm	4018754015924
25090033	2509 33	Klucz nasadowy IMPACT 3/4 " 33mm Dł.100mm	4018754015931

GTIN-Code.



Accessories.



39023540
Zawleczka rolnicza
IMPACT



39013650
Pierścień osadczy
IMPACT

STAHLWILLE-POLSKA Sp. z o.o.

ul. Strażacka 72 · 43-382 Bielsko-Biała · Polska · Tel.: +48 33 82 80 700 · Fax: +48 606 639 294

stahlwille@stahlwille.pl · www.stahlwille.pl

Copyright by STAHLWILLE Eduard Wille GmbH & Co. KG, Wuppertal