



Rotationsvinkeltester

SmartCheck Angle

Art. nr. **96521400**
 GTIN **4018754323005**
 Model **SMARTCHECK ANGLE**

Betegnelse.

Rotationsvinkeltester SmartCheck Angle

Egenskaber.

- til kontrol af rotationsvinklen på vinkelstyrede momentnøgler med henblik på overholdelse af de garanterede tolerancer
- rotationsvinkelmålinger op til 720° med sætpunktsspecifikationer
- øjeblikkelig tolkning af måleresultaterne direkte på enheden ved hjælp af trafiklysprincippet
- med udskiftelige adaptere til firkantdrev (1/4"- 3/8"-1/2")
- udskiftelige støtter muliggør rotationsvinkelmålinger op til 400 N-m
- stort LCD-display for optimal læsbarhed
- displayet, displayholderen og basen kan drejes 180°
- kompakt design
- displayet og folietastaturet er stænkætte, hylsteret er fremstillet af slagfast plast
- nem montering takket være forborede huller i monteringsbeslaget
- den roterende arm kan let låses i nulposition ved transport
- til kontrolleret momenttest af højre- og venstredrejning
- 2 driftstilstande: løbende visning af det anvendte drejningsmoment (Track), visning af spidsværdi (Peak-Hold)
- mulighed for individuelt tilpasset indtastning af ønskede momenter og tolerancer til tolkning af måleværdien
- micro-USB-interface til dataeksport og valgfri strømforsyning
- datalagring af op til 2.500 dataposter, inkl. dato- og tidsstempel
- dokumentationssoftwaren CheckMaster til overførsel af værdier og oprettelse af testcertifikater fås gratis på www.stahlwille.de
- drift mulig via den medfølgende strømforsyning eller med batterier
- med fabrikskalibreringscertifikat
- i robust plastikkasse
- leveres med USB-strømforsyning, der reducerer adaptere til 1/4" eller 3/8"

Fordele.

Elektronisk tester til kontrol af rotationsvinklen med øjeblikkelig tolkning af måleresultaterne.

Til rotationsvinkelmålinger op til 720°. Indeholder en udtrækkelig roterende arm til test i store måleområder.

Det store LCD-display kan drejes 180° og er nemt at aflæse fra enhver position.

Enkel, hurtig og pålidelig test af vinkelstyrede momentnøgler for at sikre kvaliteten i produktionen.

Nem justering af støtterne muliggør hurtig tilpasning til forskellige håndtagsslængder og -former.



Produktets højdepunkter.



PRODUCT IMAGE
IN PROGRESS

Fejlsikker rotationsvinkeltest.

Vores SmartCheck Angle er den første testenhed af sin art til at verificere, kontrollere og dokumentere rotationsvinklen. Den måler rotationsvinkler på op til 720° og har en målværdiangivelse samt en tolkning af resultaterne ved hjælp af det praktiske trafiklysprincip. Den digitale måling muliggør ikke kun en kontinuerlig visning af rotationsvinklen, men også registreringen af spidsværdien. Med sin enestående præcision kan den nemt opfylde de mest krævende industrielle krav.



PRODUCT IMAGE
IN PROGRESS

Optimal betragtningsvinkel

Den kompakte kontrolenhed kan indstilles til den optimale individuelle betragtningsvinkel. Displayet kan ses stort set overalt, da ikke kun det store LCD-display, men også displayholderen og basisenheden kan drejes 180°.



PRODUCT IMAGE
IN PROGRESS

Kommunikation og strømforsyning via USB.

SmartCheck er udstyret med et praktisk mikro-USB-interface, der gør det muligt at udlæse de gemte testværdier og forenkler overførslen af disse til eksterne systemer. USB-porten kan også bruges som en valgfri strømforsyning til enheden.



PRODUCT IMAGE
IN PROGRESS

Omfattende dokumentation.

SmartCheck-testenheden kan nemt konfigureres med CheckMaster-softwaren, hvilket giver mulighed for direkte tolkning af måleresultaterne. På den måde kan alle data udlæses og gemmes på PC'en for bedre overvågning og optimering af arbejdsprocesserne.



Udvidet måleområde.

Vores SmartCheck Angle leveres med en kort og en lang roterende arm (vinkelarm). Dette gør det nemt at foretage tilpasning til håndtagsslængden og geometrien på forskellige skrueøgler, så vinkelstyrede momentnøgler med et større måleområde også nemt kan testes.

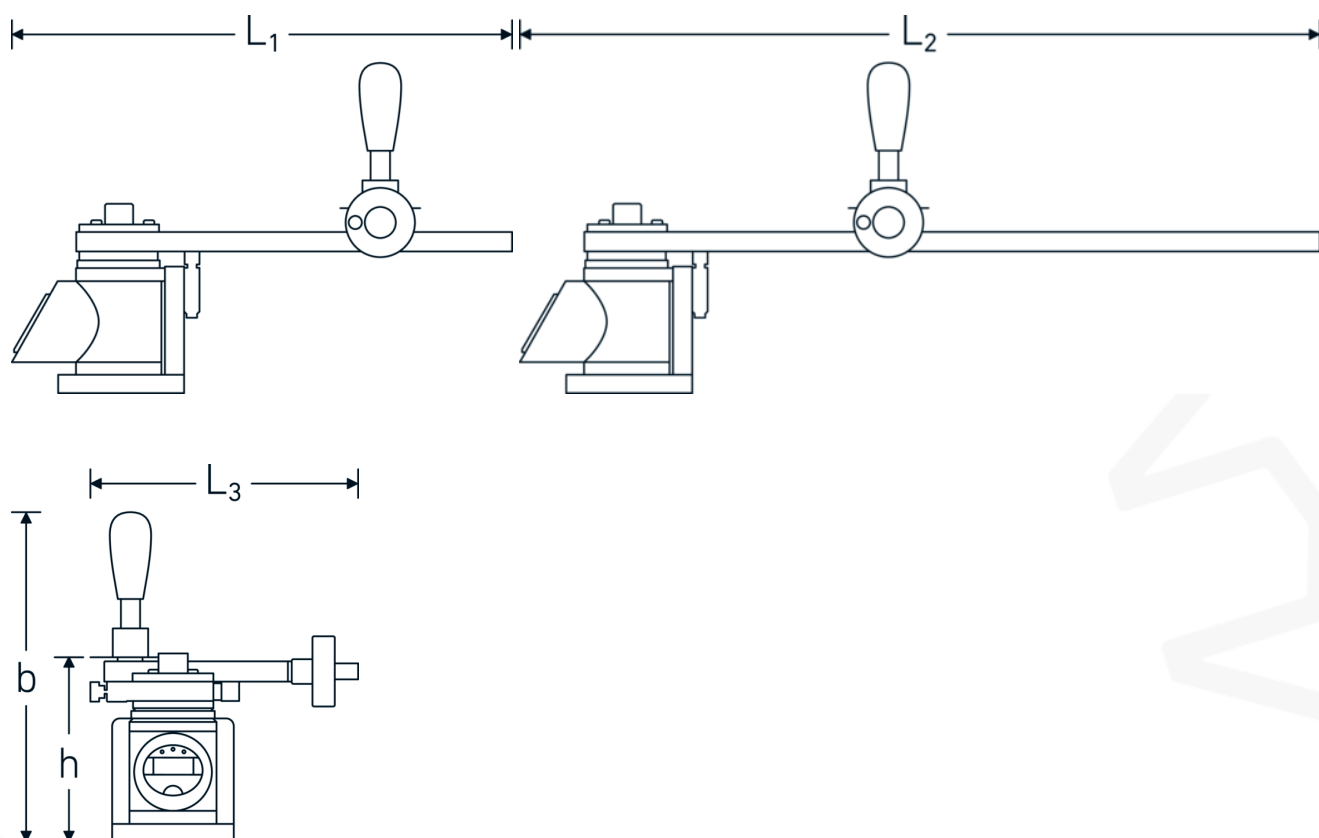
Teknologier og funktioner.



Fabrikskalibreringscertifikat (ISO-kalibrering)

Vores momentværktøjer, transducere og testudstyr leveres med et fabrikskalibreringscertifikat i overensstemmelse med DIN EN ISO 6789-2 og baseret på DKD-R 10-8 for sporbarhed af måleudstyret.

Teknisk tegning.



Tekniske egenskaber.

| | |
|----------------|----------|
| Måleområde N·m | -400 N·m |
| Bredde mm (b) | 375 mm |
| Højde mm (h) | 213 mm |

Logistiske data.

| | |
|-----------------|-----|
| Dybde mm (IFS) | 730 |
| Bredde mm (IFS) | 375 |
| Højde mm (IFS) | 213 |

| | |
|-----------------------|---------------------|
| Længde (pakket, mm) | 730 |
| Bredde (pakket, mm) | 375 |
| Højde (pakket, mm) | 213 |
| Volumen (pakket, dm3) | 58.30875 dm3 |
| Art. nr. | 96521400 |
| Vægt (brutto, kg) | 11,500 |
| Vægt PAP (kg) | 1,000 |
| Vægt PVC (kg) | 0,000 |
| GTIN | 4018754323005 |
| Oprindelsesland | GERMANY |
| Oprindelsesregion | Nordrhein-Westfalen |
| WEEE/ElektroG | Kleingeräte B2C |
| Toldtarif nr. | 90318080 |
| Standard for pakning | 1 |
| Vægt (g) | 7800 g |

Varianter.

| Art. nr. | Model nr. (ERP) | Betegnelse | GTIN |
|----------|------------------|--|---------------|
| 96521400 | SMARTCHECK ANGLE | Rotationsvinkeltester SmartCheck Angle | 4018754323005 |

GTIN-kode.

