

IMPACT topnøglehoveder

51IMP



Art. nr. 23020017
GTIN 4018754015153
Model 51 IMP 17



Betegnelse.

IMPACT-topnøgleindsats 1/2 " 17mm L.85mm

Egenskaber.

- 1/2" #a;-drev
- ISO 1711-2
- til skruemaskine
- lang udførelse
- Chrome-Alloy-Steel, bruneret

Fordele.

1/2" indvendig 4-kant – drev

Produktets højdepunkter.



Kraftfuld og modstandsdygtig.

Soklerne er fremstillet af højkvalitets kromlegeret stål. De er hærdet i olie for at forhindre stress og forvrængning.



Optimeret funktionalitet.

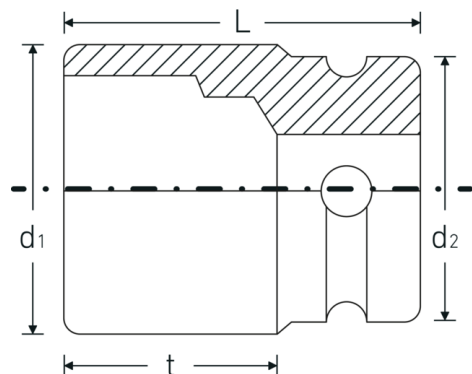
Alle IMPACT-topnøgleindsatser har en gennemgående tværboring til forbindelsesstiften samt en dyb rille til sikringsgummiringen. Sikringsstiften belastes ikke ved anvendelsen.



Høj pasningsnøjagtighed.

Den høje monteringsnøjagtighed på grund af snævre tolerancer garanterer en optimal, slørfri overførsel af kræfter til soklen.

Teknisk tegning.



Tekniske egenskaber.

Udgangsprofil	Sekskant
Firkantet drev indvendigt (tommer)	1/2 "
d1	26,2 mm
d2	30 mm
Længde mm (L)	85 mm
Bredde på tværs af flader [mm]	17 mm
t	68 mm

Logistiske data.

Dybde mm (IFS)	85
Bredde mm (IFS)	30
Højde mm (IFS)	30
Længde (pakket, mm)	151
Bredde (pakket, mm)	31
Højde (pakket, mm)	86
Volumen (pakket, dm ³)	0.402566 dm ³
Art. nr.	23020017
Vægt (brutto, kg)	1,600
Vægt PAP (kg)	0,000
Vægt PVC (kg)	0,008
GTIN	4018754015153
Oprindelsesland	GERMANY
Oprindelsesregion	Nordrhein-Westfalen
WEEE/ElektroG	nicht ear-pflichtig
Toldtarif nr.	82042000
Standard for pakning	5
Vægt (g)	318 g

Varianter.

Art. nr.	Model nr. (ERP)	Betegnelsen	GTIN
23020013	51 IMP 13	IMPACT-topnøgleindsats 1/2 " 13mm L.85mm	4018754015139
23020015	51 IMP 15	IMPACT-topnøgleindsats 1/2 " 15mm L.85mm	4018754158126
23020016	51 IMP 16	IMPACT-topnøgleindsats 1/2 " 16mm L.85mm	4018754015146
23020017	51 IMP 17	IMPACT-topnøgleindsats 1/2 " 17mm L.85mm	4018754015153
23020018	51 IMP 18	IMPACT-topnøgleindsats 1/2 " 18mm L.85mm	4018754015160
23020019	51 IMP 19	IMPACT-topnøgleindsats 1/2 " 19mm L.85mm	4018754015177
23020021	51 IMP 21	IMPACT-topnøgleindsats 1/2 " 21mm L.85mm	4018754015184
23020022	51 IMP 22	IMPACT-topnøgleindsats 1/2 " 22mm L.85mm	4018754015191
23020024	51 IMP 24	IMPACT-topnøgleindsats 1/2 " 24mm L.85mm	4018754015207
23020027	51 IMP 27	IMPACT-topnøgleindsats 1/2 " 27mm L.85mm	4018754015214

GTIN-kode.

