



Końcówka wtykowa oczkowa

732/40

Art. nr 58224036
GTIN 4018754034338
Modelka 732/40 36



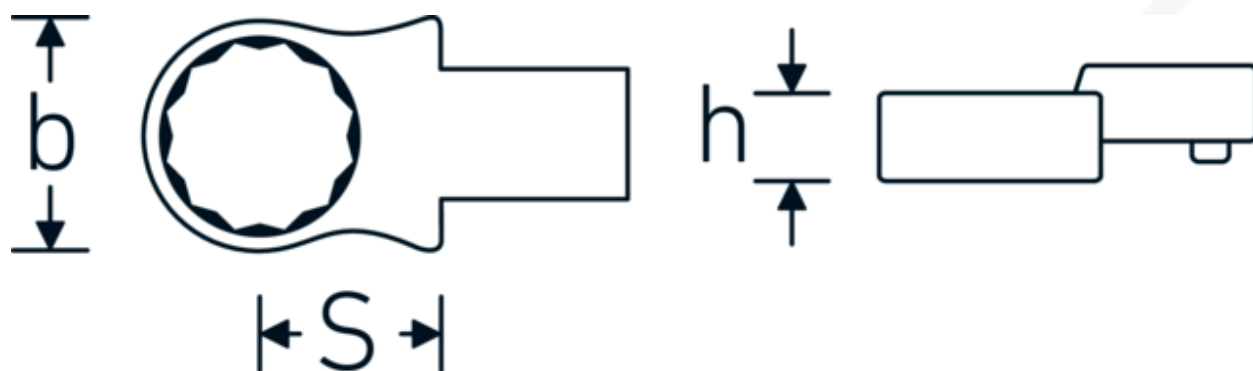
Oznaczenie.

Oczko do klucza płaskiego Wi. 36mm Uchwyt na narzędzia 14 x 18

Zalety.

Do klucza dynamometrycznego z gniazdem kwadratowym

Rysunek techniczny.



Atrybuty techniczne.

| | |
|--|------------|
| Szerokość mm (b) | 54 mm |
| Rozmiar uchwytu narzędzia [kwadrat wewnętrzny] | 14 x 18 mm |
| Wysokość mm (h) | 19 mm |

Dane logistyczne.

| | |
|--------------------|----|
| Głębokość mm (IFS) | 80 |
| Szerokość mm (IFS) | 53 |
| Wysokość mm (IFS) | 22 |

| | | | |
|--|-------|--|--------------------------|
| S | 28 mm | Długość (w opakowaniu, mm) | 86 |
| Szerokość w poprzek płaskowników [mm] | 36 mm | Szerokość (w opakowaniu, mm) | 56 |
| | | Wysokość (w opakowaniu, mm) | 23 |
| | | Objętość (w opakowaniu, dm³) | 0.110768 dm ³ |
| | | Art. nr | 58224036 |
| | | Waga (brutto, kg) | 0,207 |
| | | Waga PAP (kg) | 0,000 |
| | | Waga PVC (kg) | 0,003 |
| | | GTIN | 4018754034338 |
| | | Kraj pochodzenia | GERMANY |
| | | Region pochodzenia | Nordrhein-Westfalen |
| | | WEEE/ElektroG | nicht ear-pflichtig |
| | | Nr taryfy celnej | 82041100 |
| | | Standard pakowania | 1 |
| | | Waga (g) | 203 g |

Variants.

| Art. nr | Nr modelu (ERP) | Oznaczenie | GTIN |
|----------|-----------------|--|---------------|
| 58224013 | 732/40 13 | Oczko do klucza płaskiego Wi. 13mm Uchwyt na narzędzia14 x 18 | 4018754034192 |
| 58224014 | 732/40 14 | Oczko do klucza płaskiego Wi. 14mm Uchwyt na narzędzia14 x 18 | 4018754034208 |
| 58224015 | 732/40 15 | Oczko do klucza płaskiego Wi. 15mm Uchwyt na narzędzia14 x 18 | 4018754034215 |
| 58224016 | 732/40 16 | Oczko do klucza płaskiego Wi. 16mm Uchwyt na narzędzia14 x 18 | 4018754034222 |
| 58224017 | 732/40 17 | Oczko do klucza płaskiego Wi. 17mm Uchwyt na narzędzia14 x 18 | 4018754034239 |
| 58224018 | 732/40 18 | Oczko do klucza płaskiego Wi. 18mm Uchwyt na narzędzia14 x 18 | 4018754034246 |
| 58224019 | 732/40 19 | Oczko do klucza płaskiego Wi. 19mm Uchwyt na narzędzia14 x 18 | 4018754034253 |
| 58224021 | 732/40 21 | Oczko do klucza płaskiego Wi. 21mm Uchwyt na narzędzia14 x 18 | 4018754034260 |
| 58224022 | 732/40 22 | Oczko do klucza płaskiego Wi. 22mm Uchwyt na narzędzia14 x 18 | 4018754034277 |
| 58224024 | 732/40 24 | Oczko do klucza płaskiego Wi. 24mm Uchwyt na narzędzia14 x 18 | 4018754034284 |
| 58224027 | 732/40 27 | Oczko do klucza płaskiego Wi. 27mm Uchwyt na narzędzia14 x 18 | 4018754034291 |

| | | | |
|----------|-----------|---|---------------|
| 58224028 | 732/40 28 | Oczko do klucza płaskiego Wi. 28mm Uchwyt na narzędzia 14 x 18 | 4018754162307 |
| 58224030 | 732/40 30 | Oczko do klucza płaskiego Wi. 30mm Uchwyt na narzędzia 14 x 18 | 4018754034307 |
| 58224032 | 732/40 32 | Oczko do klucza płaskiego Wi. 32mm Uchwyt na narzędzia 14 x 18 | 4018754034314 |
| 58224034 | 732/40 34 | Oczko do klucza płaskiego Wi. 34mm Uchwyt na narzędzia 14 x 18 | 4018754034321 |
| 58224036 | 732/40 36 | Oczko do klucza płaskiego Wi. 36mm Uchwyt na narzędzia 14 x 18 | 4018754034338 |
| 58224041 | 732/40 41 | Oczko do klucza płaskiego Wi. 41mm Uchwyt na narzędzia 14 x 18 | 4018754034345 |

GTIN-Code.



STAHLWILLE-POLSKA Sp. z o.o.

ul. Strażacka 72 · 43-382 Bielsko-Biała · Polska · Tel.: +48 33 82 80 700 · Fax: +48 606 639 294

stahlwille@stahlwille.pl · www.stahlwille.pl

Copyright by STAHLWILLE Eduard Wille GmbH & Co. KG, Wuppertal