

INHEX toppe IMPACT

54IMP



Art. nr. 23050017
GTIN 4018754233861
Model 54 IMP 17



Betegnelse. IMPACT-skruetrækkerbit 1/2 " 17 mm L.40mm

Egenskaber.

- 1/2" #a;-drev
- til skruer med indv. sekskant
- til skruemaskine
- Chrome-Alloy-Steel, bruneret

Fordele.

1/2" indvendig 4-kant – drev

Produktets højdepunkter.



Optimeret funktionalitet.

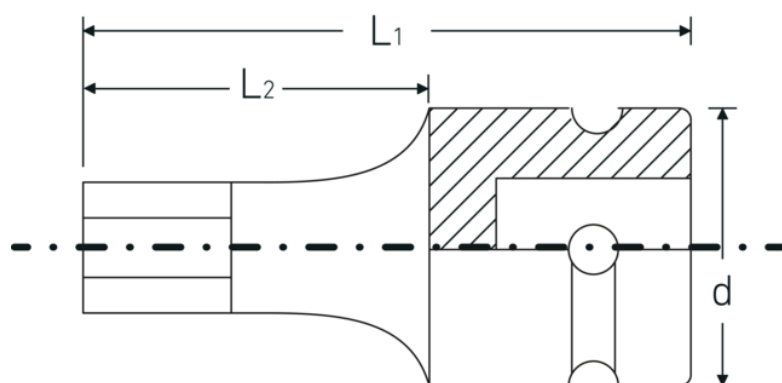
Alle IMPACT-topnøgleindsatser har en gennemgående tværboring til forbindelsesstiften samt en dyb rille til sikringsgummiringen. Sikringsstiften belastes ikke ved anvendelsen.



Høj pasningsnøjagtighed.

Den høje monteringsnøjagtighed på grund af snævre tolerancer garanterer en optimal, slørfri overførsel af kræfter til soklen.

Teknisk tegning.



Tekniske egenskaber.

Udgangsprofil	Sekskant
Udvendig sekskant (mm)	17 mm
Firkantet drev indvendigt (tommer)	1/2 "
d	25 mm
L1	40 mm
L2	20 mm

Logistiske data.

Dybde mm (IFS)	45
Bredde mm (IFS)	30
Højde mm (IFS)	30
Længde (pakket, mm)	155
Bredde (pakket, mm)	50
Højde (pakket, mm)	31
Volumen (pakket, dm ³)	0.24025 dm ³
Art. nr.	23050017
Vægt (brutto, kg)	0,675
Vægt PAP (kg)	0,000
Vægt PVC (kg)	0,004
GTIN	4018754233861
Oprindelsesland	TAIWAN, PROVINCE OF CHINA
Oprindelsesregion	Ausländischer Ursprung
WEEE/ElektroG	nicht ear-pflichtig
Toldtarif nr.	82042000
Standard for pakning	5
Vægt (g)	134 g

Varianter.

Art. nr.	Model nr. (ERP)	Betegnelse	GTIN
23050005	54 IMP 5	IMPACT-skruetrækkerbit 1/2 " 5 mm L.40mm	4018754233793
23050006	54 IMP 6	IMPACT-skruetrækkerbit 1/2 " 6 mm L.40mm	4018754233809

23050007	54 IMP 7	IMPACT-skruetrækkerbit 1/2 " 7 mm L.40mm	4018754233816
23050008	54 IMP 8	IMPACT-skruetrækkerbit 1/2 " 8 mm L.40mm	4018754233823
23050010	54 IMP 10	IMPACT-skruetrækkerbit 1/2 " 10 mm L.40mm	4018754233830
23050012	54 IMP 12	IMPACT-skruetrækkerbit 1/2 " 12 mm L.40mm	4018754233847
23050014	54 IMP 14	IMPACT-skruetrækkerbit 1/2 " 14 mm L.40mm	4018754233854
23050017	54 IMP 17	IMPACT-skruetrækkerbit 1/2 " 17 mm L.40mm	4018754233861
23050019	54 IMP 19	IMPACT-skruetrækkerbit 1/2 " 19 mm L.40mm	4018754233878

GTIN-kode.

