



Zasilacz sieciowy USB

7763

Art. nr 52110063
GTIN 4018754322978
Modelka 7763

Oznaczenie.

Zasilacz sieciowy USB 100-240V 5-5,2V

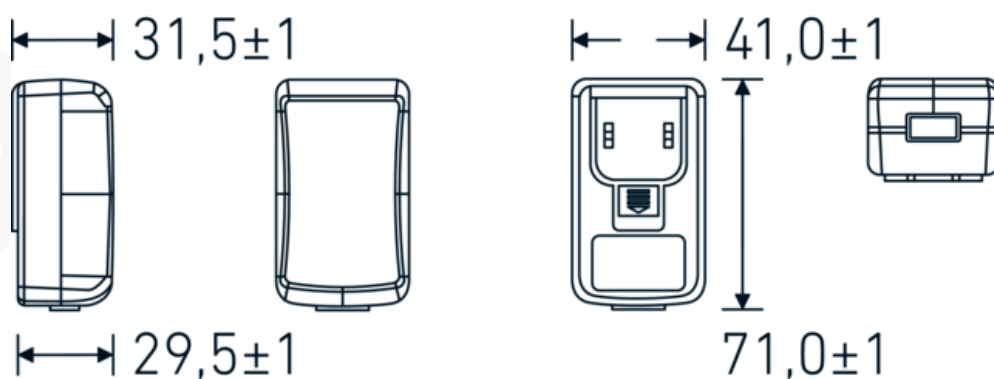
Właściwości.

- Regulowany zasilacz impulsowy Zasilacz AC-DC Zasilacz AC
- Napięcie wejściowe 100-240 V~, 50-60 Hz
- Maksymalny prąd wejściowy 0,3 A
- maksymalna moc wyjściowa 10 watów
- napięcie wyjściowe 5-5,2 wolta
- sprawność USA DOE poziom VI / dyrektywa UE w sprawie ekoprojektu (dyrektywa 2009/125/WE), (UE) 2019/1782
- ochrona przed wnikaniem do użytku w pomieszczeniach
- rozmiar 41,0 x 71,0 x 31,5 mm

Zalety.

regulowany zasilacz impulsowy Zasilacz AC-DC Zasilacz AC

Rysunek techniczny.



Atrybuty techniczne.

Napięcie wyjściowe	5-5,2 V
Napięcie wejściowe	100-240 V

Dane logistyczne.

Głębokość mm (IFS)	150
Szerokość mm (IFS)	100
Wysokość mm (IFS)	50
Długość (w opakowaniu, mm)	150
Szerokość (w opakowaniu, mm)	100
Wysokość (w opakowaniu, mm)	50
Objętość (w opakowaniu, dm ³)	0.75 dm ³
Art. nr	52110063
Waga (brutto, kg)	0,108
Waga PAP (kg)	0,000
Waga PVC (kg)	0,000
GTIN	4018754322978
Kraj pochodzenia	CHINA
Region pochodzenia	Ausländischer Ursprung
WEEE/ElektroG	Kleingeräte B2C
Nr taryfy celnej	85044083
Standard pakowania	1
Waga (g)	108 g

Variants.

Art. nr	Nr modelu (ERP)	Oznaczenie	GTIN
52110063	7763	Zasilacz sieciowy USB 100-240V 5-5,2V	4018754322978

GTIN-Code.



