

IMPACT-doppen 1/2"

51IMP



Artikelnr. 23020015
GTIN 4018754158126
Model 51 IMP 15



Aanwijzing.

Inzetstuk voor IMPACT-doppen 1/2 " 15mm L.85mm

Eigenschappen.

- 1/2" #a;-aansluiting
- ISO 1711-2
- voor moeraanzetters
- lange uitvoering
- Chrome-Alloy-Steel, gebruineerd

Voordelen.

1/2" binnen-4kant-aandrijving

Hoogtepunten van het product.



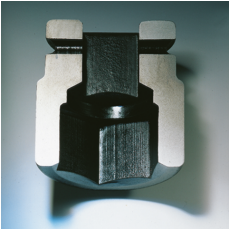
Krachtig en veerkrachtig.

De doppen zijn gemaakt van hoogwaardig chroomlegeringstaal. Ze zijn gehard in olie om spanning en vervorming te voorkomen.



Geoptimaliseerde functionaliteit.

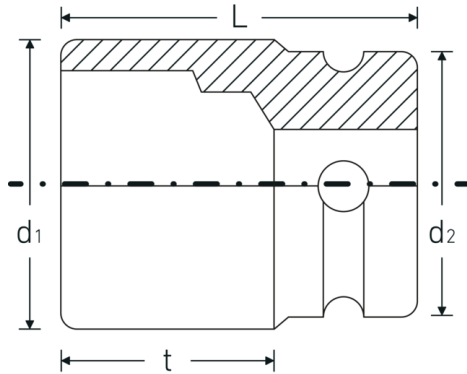
Alle IMPACT-doppen hebben een doorlopend boorgat voor de verbindingstift en een diepe groef voor de rubberen veiligheidsring. De verbindingstift wordt bij gebruik niet belast.



Hoge pasnauwkeurigheid.

De hoge pasnauwkeurigheid dankzij nauwe toleranties garandeert een optimale, spelingsvrije overdracht van krachten op de mof.

Technische tekening.



Technische kenmerken.

Uitvoerprofiel	Zeskant
Aandrijving vierkant binnen (inch)	1/2 "
d1	23,5 mm
d2	30 mm
Lengte mm (L)	85 mm
Sleutelplaatdikte [mm]	15 mm
t	68 mm

Logistieke gegevens.

Diepte mm (IFS)	85
Breedte mm (IFS)	31
Hoogte mm (IFS)	31
Lengte (verpakt, mm)	150
Breedte (verpakt, mm)	150
Hoogte (verpakt, mm)	31
Volume (verpakt, dm ³)	0.6975 dm ³
Artikelnr.	23020015
Gewicht (bruto, KG)	1,710
Gewicht PAP (KG)	0,000
Gewicht PVC (KG)	0,009
GTIN	4018754158126
Land van oorsprong	GERMANY
Regio van oorsprong	Nordrhein-Westfalen
WEEE/ElektroG	nicht ear-pflichtig
Douanetarief nr.	82042000
Verpakkingsstandaard	5
Gewicht (g)	340 g

Varianten.

Artikelnr.	Modelnr. (ERP)	Beschrijving	GTIN
23020013	51 IMP 13	Inzetstuk voor IMPACT-doppen 1/2 " 13mm L.85mm	4018754015139
23020015	51 IMP 15	Inzetstuk voor IMPACT-doppen 1/2 " 15mm L.85mm	4018754158126
23020016	51 IMP 16	Inzetstuk voor IMPACT-doppen 1/2 " 16mm L.85mm	4018754015146
23020017	51 IMP 17	Inzetstuk voor IMPACT-doppen 1/2 " 17mm L.85mm	4018754015153
23020018	51 IMP 18	Inzetstuk voor IMPACT-doppen 1/2 " 18mm L.85mm	4018754015160
23020019	51 IMP 19	Inzetstuk voor IMPACT-doppen 1/2 " 19mm L.85mm	4018754015177
23020021	51 IMP 21	Inzetstuk voor IMPACT-doppen 1/2 " 21mm L.85mm	4018754015184
23020022	51 IMP 22	Inzetstuk voor IMPACT-doppen 1/2 " 22mm L.85mm	4018754015191
23020024	51 IMP 24	Inzetstuk voor IMPACT-doppen 1/2 " 24mm L.85mm	4018754015207
23020027	51 IMP 27	Inzetstuk voor IMPACT-doppen 1/2 " 27mm L.85mm	4018754015214

GTIN-code.

