



Dispositivo di estrazione

11501

Nr. art **71050103**
GTIN **4018754342280**
Modello **11501/3 Abziehvorrichtung zu
Trennvorr.**

Designazione.

Dispositivo di estrazione

Descrizione.

- Galvanizzato
- Si adatta al n. 11500 della stessa dimensione
- Per estrarre cuscinetti a sfera, cuscinetti a rulli, boccole, ruote e altre parti a tenuta
- l'estrattore si collega al separatore n. 11500 e il pezzo può essere estratto

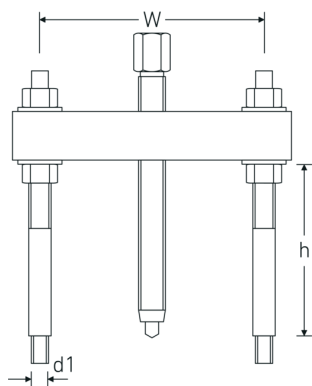
Caratteristiche del prodotto.



Per una maggiore sicurezza.

Ben progettati, forgiati in stampo e lavorati con precisione, temprati su macchine all'avanguardia. La gamma di estrattori STAHLWILLE offre numerosi prodotti per un'ampia varietà di applicazioni. Ad esempio estrattori standard, estrattori per morsetti, espulsori, controsupporti, snodi sferici o estrattori per mozzi. Sempre con la qualità premium "Made in Germany".

Disegno tecnico.



Attributi tecnici.

Esagono di trasmissione esterno (mm)	22 mm
Filetto di collegamento per modello	M14 x 1,5 11500/3
Dim.	3
Gamma mm (w)	70-215 mm
Profondità di serraggio mm	195 mm
Dimensione filettatura del mandrino	G1/2 x 210

Dati logistici.

Profondità mm (IFS)	430
Larghezza mm (IFS)	310
Altezza mm (IFS)	110
Lunghezza (imballata, mm)	430
Larghezza (imballata, mm)	310
Altezza (imballata, mm)	110
Volume (imballato, dm3)	14.663 dm3
N° Art.	71050103
Peso (lordo, kg)	3,784
Peso PAP (kg)	0,026
Peso PVC (kg)	0,000
GTIN	4018754342280
Paese di origine	GERMANY
Regione di origine	Nordrhein-Westfalen
RAEE/Legge sull'elettricità	nicht ear-pflichtig
N. tariffa doganale	82055980
Standard di imballaggio	1
Peso [mm]	3400 g

Varianti.

N° Art.	Nr. modello (ERP)	Designazione	GTIN
71050101	11501/1 Abziehvorrichtung zu Trennvorr.	Dispositivo di estrazione	4018754342266

71050102	11501/2 Abziehvorrichtung zu Trennvorr.	Dispositivo di estrazione	4018754342273
71050103	11501/3 Abziehvorrichtung zu Trennvorr.	Dispositivo di estrazione	4018754342280
71050104	11501/4 Abziehvorrichtung zu Trennvorr.	Dispositivo di estrazione	4018754342297

Codice GTIN.



Accessori.



71050018
Dispositivo di
separazione



71050203
Estensione

Immagini.



