



IMPACT-doppen 1"

60IMP

Artikelnr. 26010033
GTIN 4018754016280
Model 60 IMP 33



Aanwijzing.

Inzetstuk voor IMPACT-doppen 1 " 33mm L.63mm

Eigenschappen.

- 1" #a;-aansluiting
- DIN 3129/ISO 1711-2
- voor moeraanzetters
- Chrome-Alloy-Steel, gebruint

Voordelen.

1" binnen-4kant-aandrijving

Hoogtepunten van het product.



Krachtig en veerkrachtig.

De doppen zijn gemaakt van hoogwaardig chroomlegeringstaal. Ze zijn gehard in olie om spanning en vervorming te voorkomen.



Geoptimaliseerde functionaliteit.

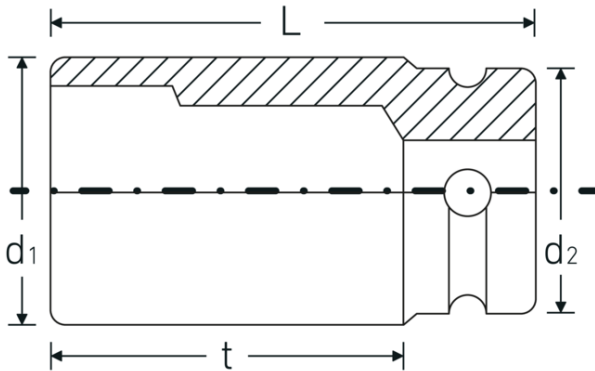
Alle IMPACT-doppen hebben een doorlopend boorgat voor de verbindingstift en een diepe groef voor de rubberen veiligheidsring. De verbindingstift wordt bij gebruik niet belast.



Hoge pasnauwkeurigheid.

De hoge pasnauwkeurigheid dankzij nauwe toleranties garandeert een optimale, spelingsvrije overdracht van krachten op de mof.

Technische tekening.



Technische kenmerken.

| | |
|------------------------------------|-----------------------|
| Uitvoerprofiel | Zeskant |
| Aandrijving vierkant binnen (inch) | 1 " |
| d1 | 52,5 mm |
| d2 | 54 mm |
| DIN | DIN 3129 / ISO 1711-2 |
| Lengte mm (L) | 63 mm |
| Sleutelplaatdikte [mm] | 33 mm |
| t | 31,5 mm |

Logistieke gegevens.

| | |
|------------------------------------|-------------------------|
| Diepte mm (IFS) | 63 |
| Breedte mm (IFS) | 54 |
| Hoogte mm (IFS) | 54 |
| Lengte (verpakt, mm) | 115 |
| Breedte (verpakt, mm) | 66 |
| Hoogte (verpakt, mm) | 56 |
| Volume (verpakt, dm ³) | 0.42504 dm ³ |
| Artikelnr. | 26010033 |
| Gewicht (bruto, KG) | 1,384 |
| Gewicht PAP (KG) | 0,000 |
| Gewicht PVC (KG) | 0,007 |
| GTIN | 4018754016280 |
| Land van oorsprong | GERMANY |
| Regio van oorsprong | Nordrhein-Westfalen |
| WEEE/ElektroG | nicht ear-pflichtig |
| Douanetarief nr. | 82042000 |
| Verpakkingsstandaard | 2 |
| Gewicht (g) | 695 g |

Varianten.

| Artikelnr. | Modelnr. (ERP) | Beschrijving | GTIN |
|------------|----------------|--|---------------|
| 26010024 | 60 IMP 24 | Inzetstuk voor IMPACT-doppen 1 " 24mm L.58mm | 4018754016242 |
| 26010027 | 60 IMP 27 | Inzetstuk voor IMPACT-doppen 1 " 27mm L.60mm | 4018754016259 |
| 26010030 | 60 IMP 30 | Inzetstuk voor IMPACT-doppen 1 " 30mm L.62mm | 4018754016266 |
| 26010032 | 60 IMP 32 | Inzetstuk voor IMPACT-doppen 1 " 32mm L.63mm | 4018754016273 |
| 26010033 | 60 IMP 33 | Inzetstuk voor IMPACT-doppen 1 " 33mm L.63mm | 4018754016280 |
| 26010036 | 60 IMP 36 | Inzetstuk voor IMPACT-doppen 1 " 36mm L.67mm | 4018754016303 |
| 26010038 | 60 IMP 38 | Inzetstuk voor IMPACT-doppen 1 " 38mm L.70mm | 4018754016327 |
| 26010041 | 60 IMP 41 | Inzetstuk voor IMPACT-doppen 1 " 41mm L.70mm | 4018754016334 |
| 26010042 | 60 IMP 42 | Inzetstuk voor IMPACT-doppen 1 " 42mm L.73mm | 4018754016341 |
| 26010046 | 60 IMP 46 | Inzetstuk voor IMPACT-doppen 1 " 46mm L.76mm | 4018754016358 |
| 26010050 | 60 IMP 50 | Inzetstuk voor IMPACT-doppen 1 " 50mm L.82mm | 4018754016365 |
| 26010055 | 60 IMP 55 | Inzetstuk voor IMPACT-doppen 1 " 55mm L.87mm | 4018754016372 |
| 26010060 | 60 IMP 60 | Inzetstuk voor IMPACT-doppen 1 " 60mm L.91mm | 4018754016396 |
| 26010065 | 60 IMP 65 | Inzetstuk voor IMPACT-doppen 1 " 65mm L.80mm | 4018754233991 |
| 26010070 | 60 IMP 70 | Inzetstuk voor IMPACT-doppen 1 " 70mm L.85mm | 4018754234004 |
| 26010075 | 60 IMP 75 | Inzetstuk voor IMPACT-doppen 1 " 75mm L.95mm | 4018754234011 |
| 26010080 | 60 IMP 80 | Inzetstuk voor IMPACT-doppen 1 " 80mm L.100mm | 4018754234028 |

GTIN-code.

