

## Chiavi ad anello aperto ad innesto

733/10



Nr. art 58231011  
GTIN 4018754034369  
Modello 733/10 11



### Designazione.

Chiave ad anello a innesto OPEN RING Mis. 11mm Dimensioni dell'innesto 9 x 12

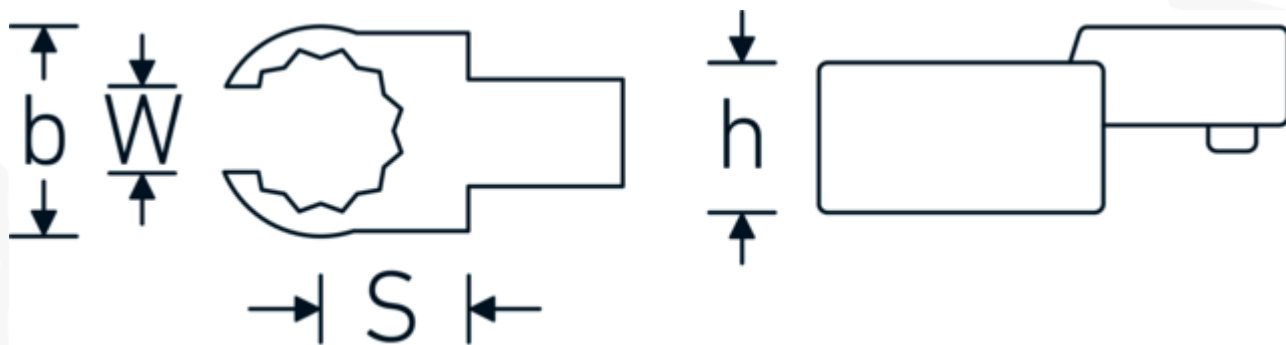
### Descrizione.

- Per le chiavi dinamometriche con attacco quadro
- Fissato con bloccaggio a perno
- Cromatura su nichel, durevole e resistente ai trucioli
- Formato a getto, temprato e raffreddato in bagno d'olio
- Estremamente resiliente, eccezionalmente durevole

### Vantaggi.

Per chiavi dinamometriche con adattatore quadro

### Disegno tecnico.



## Attributi tecnici.

|   |           |
|---|-----------|
| Larghezza mm (b)                                | 22,5 mm   |
| Dimensione del portautensili [quadrato interno] | 9 x 12 mm |
| Altezza mm (h)                                  | 11 mm     |
| S   | 17,5 mm   |
| Larghezza tra i piatti [mm]                     | 11 mm     |
| W   | 8,6 mm    |

## Dati logistici.

|                             |                     |
|-----------------------------|---------------------|
| Profondità mm (IFS)         | 44                  |
| Larghezza mm (IFS)          | 23                  |
| Altezza mm (IFS)            | 14                  |
| Lunghezza (imballata, mm)   | 50                  |
| Larghezza (imballata, mm)   | 26                  |
| Altezza (imballata, mm)     | 15                  |
| Volume (imballato, dm3)     | 0.0195 dm3          |
| N° Art.                     | 58231011            |
| Peso (lordo, kg)            | 0,058               |
| Peso PAP (kg)               | 0,000               |
| Peso PVC (kg)               | 0,002               |
| GTIN                        | 4018754034369       |
| Paese di origine            | GERMANY             |
| Regione di origine          | Nordrhein-Westfalen |
| RAEE/Legge sull'elettricità | nicht ear-pflichtig |
| N. tariffa doganale         | 82041100            |
| Standard di imballaggio     | 1                   |
| Peso [mm]                   | 55 g                |

## Varianti.

| N° Art.  | Nr. modello (ERP) | Designazione   | GTIN          |
|----------|-------------------|--|---------------|
| 58231010 | 733/10 10         | Chiave ad anello a innesto OPEN RING<br>Mis. 10mm Dimensioni dell'innesto9 x<br>12 | 4018754034352 |
| 58231011 | 733/10 11         | Chiave ad anello a innesto OPEN RING<br>Mis. 11mm Dimensioni dell'innesto9 x<br>12 | 4018754034369 |
| 58231012 | 733/10 12         | Chiave ad anello a innesto OPEN RING<br>Mis. 12mm Dimensioni dell'innesto9 x<br>12 | 4018754034376 |
| 58231013 | 733/10 13         | Chiave ad anello a innesto OPEN RING<br>Mis. 13mm Dimensioni dell'innesto9 x<br>12 | 4018754034383 |
| 58231014 | 733/10 14         | Chiave ad anello a innesto OPEN RING<br>Mis. 14mm Dimensioni dell'innesto9 x<br>12 | 4018754034390 |
| 58231016 | 733/10 16         | Chiave ad anello a innesto OPEN RING<br>Mis. 16mm Dimensioni dell'innesto9 x<br>12 | 4018754085163 |

|          |           |  |               |
|----------|-----------|--|---------------|
| 58231017 | 733/10 17 | Chiave ad anello a innesto OPEN RING<br>Mis. 17mm Dimensioni dell'innesto9 x<br>12 | 4018754034406 |
| 58231018 | 733/10 18 | Chiave ad anello a innesto OPEN RING<br>Mis. 18mm Dimensioni dell'innesto9 x<br>12 | 4018754034413 |
| 58231019 | 733/10 19 | Chiave ad anello a innesto OPEN RING<br>Mis. 19mm Dimensioni dell'innesto9 x<br>12 | 4018754034420 |
| 58231021 | 733/10 21 | Chiave ad anello a innesto OPEN RING<br>Mis. 21mm Dimensioni dell'innesto9 x<br>12 | 4018754085170 |
| 58231022 | 733/10 22 | Chiave ad anello a innesto OPEN RING<br>Mis. 22mm Dimensioni dell'innesto9 x<br>12 | 4018754034437 |
| 58231024 | 733/10 24 | Chiave ad anello a innesto OPEN RING<br>Mis. 24mm Dimensioni dell'innesto9 x<br>12 | 4018754034444 |

## Codice GTIN.

