



Chiavi a bussola IMPACT

55IMP

Nr. art **25010027**
GTIN **4018754015696**
Modello **55 IMP 27**



Designazione.

Chiave a bussola IMPACT 3/4 " 27mm Lar.51mm

Descrizione.

- con attacco 3/4" #a;
- DIN 3129/ISO 1711-2
- per avvitatori
- Chrome-Alloy-Steel, brunite

Vantaggi.

Quadr. int. 3/4" - Attacco

Caratteristiche del prodotto.



Potente e resistente.

Le bussole sono realizzate in acciaio legato al cromo di alta qualità. Sono temperate in olio per prevenire le sollecitazioni e le distorsioni.



Funzionalità ottimizzata.

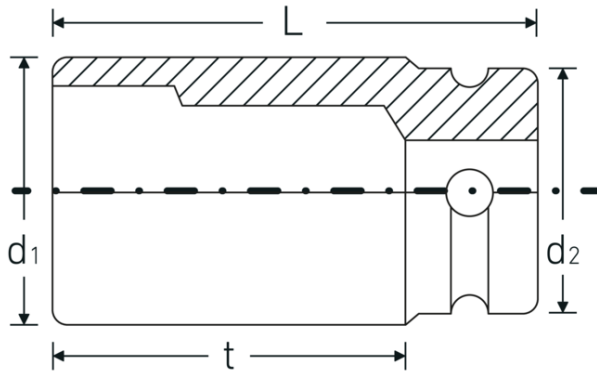
Tutti gli inserti per chiave a bussola IMPACT hanno un foro passante per il perno di collegamento e una scanalatura profonda per l'anello di gomma di bloccaggio. La spina di sicurezza non viene sottoposta a carichi durante l'uso.



Elevata precisione di montaggio.

L'elevata precisione di montaggio, dovuta a tolleranze ristrette, garantisce una trasmissione ottimale e senza gioco delle forze al bicchiere.

Disegno tecnico.



Attributi tecnici.

Profilo di uscita	Esagonale
Azionamento quadrato interno (pollici)	3/4 "
d1	43,5 mm
d2	44 mm
DIN	DIN 3129 / ISO 1711-2
Lunghezza mm (L)	51 mm
Larghezza tra i piatti [mm]	27 mm
t	24,5 mm

Dati logistici.

Profondità mm (IFS)	51
Larghezza mm (IFS)	45
Altezza mm (IFS)	45
Lunghezza (imballata, mm)	226
Larghezza (imballata, mm)	46
Altezza (imballata, mm)	52
Volume (imballato, dm3)	0.540592 dm3
N° Art.	25010027
Peso (lordo, kg)	1,935
Peso PAP (kg)	0,000
Peso PVC (kg)	0,010
GTIN	4018754015696
Paese di origine	GERMANY
Regione di origine	Nordrhein-Westfalen
RAEE/Legge sull'elettricità	nicht ear-pflichtig
N. tariffa doganale	82042000
Standard di imballaggio	5
Peso [mm]	387 g

Varianti.

N° Art.	Nr. modello (ERP)	Designazione	GTIN
25010017	55 IMP 17	Chiave a bussola IMPACT 3/4 " 17mm Lar.48mm	4018754015597
25010018	55 IMP 18	Chiave a bussola IMPACT 3/4 " 18mm Lar.48mm	4018754015603
25010019	55 IMP 19	Chiave a bussola IMPACT 3/4 " 19mm Lar.48mm	4018754015610
25010021	55 IMP 21	Chiave a bussola IMPACT 3/4 " 21mm Lar.50mm	4018754015634
25010022	55 IMP 22	Chiave a bussola IMPACT 3/4 " 22mm Lar.50mm	4018754015641
25010024	55 IMP 24	Chiave a bussola IMPACT 3/4 " 24mm Lar.50mm	4018754015665
25010027	55 IMP 27	Chiave a bussola IMPACT 3/4 " 27mm Lar.51mm	4018754015696
25010028	55 IMP 28	Chiave a bussola IMPACT 3/4 " 28mm Lar.54mm	4018754015702
25010029	55 IMP 29	Chiave a bussola IMPACT 3/4 " 29mm Lar.54mm	4018754015719
25010030	55 IMP 30	Chiave a bussola IMPACT 3/4 " 30mm Lar.54mm	4018754015726
25010032	55 IMP 32	Chiave a bussola IMPACT 3/4 " 32mm Lar.54mm	4018754015733
25010033	55 IMP 33	Chiave a bussola IMPACT 3/4 " 33mm Lar.54mm	4018754015740
25010034	55 IMP 34	Chiave a bussola IMPACT 3/4 " 34mm Lar.54mm	4018754015757
25010036	55 IMP 36	Chiave a bussola IMPACT 3/4 " 36mm Lar.57mm	4018754015771
25010038	55 IMP 38	Chiave a bussola IMPACT 3/4 " 38mm Lar.58mm	4018754015795
25010041	55 IMP 41	Chiave a bussola IMPACT 3/4 " 41mm Lar.58mm	4018754233885
25010046	55 IMP 46	Chiave a bussola IMPACT 3/4 " 46mm Lar.63mm	4018754233892

Codice GTIN.



Accessori.



39013650
Anello di bloccaggio
IMPACT



39023540
Spina di bloccaggio
IMPACT