



## Alimentatore USB

7763

Nr. art    **52110063**  
GTIN      **4018754322978**  
Modello   **7763**

### Designazione.

Alimentatore USB 100-240V 5-5,2V

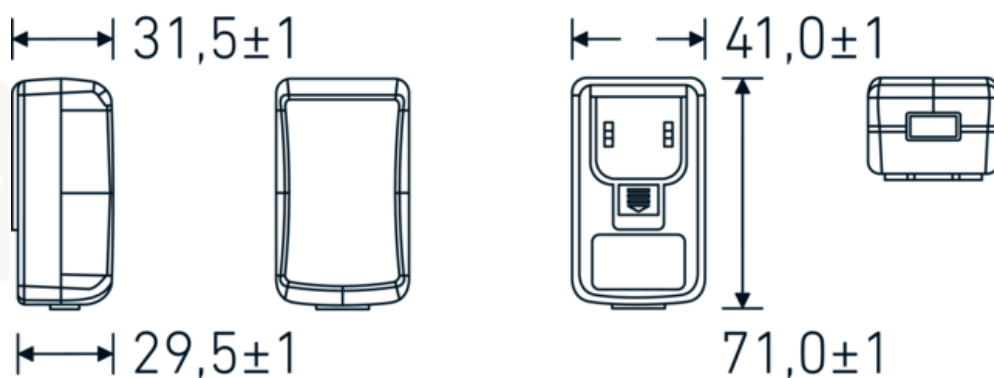
### Descrizione.

- Alimentazione switching regolata Alimentazione AC-DC Adattatore AC
- Tensione d'ingresso 100-240V~, 50-60 Hz
- Corrente d'ingresso massima 0.3A
- Potenza di uscita massima 10 watt
- Tensione di uscita 5-5,2 volt
- Efficienza USA DOE Livello VI / Direttiva Ecodesign 2009/125/CE, (UE) 2019/1782
- Protezione dall'ingresso per uso interno
- Dimensioni 41,0 x 71,0 x 31,5 mm

### Vantaggi.

adattatore AC per alimentazione elettrica AC-CC con alimentatore stabilizzato a commutazione

### Disegno tecnico.



## Attributi tecnici.

Tensione di uscita	5-5,2 V
Tensione d'ingresso	100-240 V

## Dati logistici.

Profondità mm (IFS)	150
Larghezza mm (IFS)	100
Altezza mm (IFS)	50
Lunghezza (imballata, mm)	150
Larghezza (imballata, mm)	100
Altezza (imballata, mm)	50
Volume (imballato, dm3)	0.75 dm3
N° Art.	52110063
Peso (lordo, kg)	0,108
Peso PAP (kg)	0,000
Peso PVC (kg)	0,000
GTIN	4018754322978
Paese di origine	CHINA
Regione di origine	Ausländischer Ursprung
RAEE/Legge sull'elettricità	Kleingeräte B2C
N. tariffa doganale	85044083
Standard di imballaggio	1
Peso [mm]	108 g

## Varianti.

N° Art.	Nr. modello (ERP)	Designazione	GTIN
52110063	7763	Alimentatore USB 100-240V 5-5,2V	4018754322978

## Codice GTIN.

