



Końcówka wtykowa oczkowa

732/10

Art. nr 58221018
GTIN 4018754034154
Modelka 732/10 18



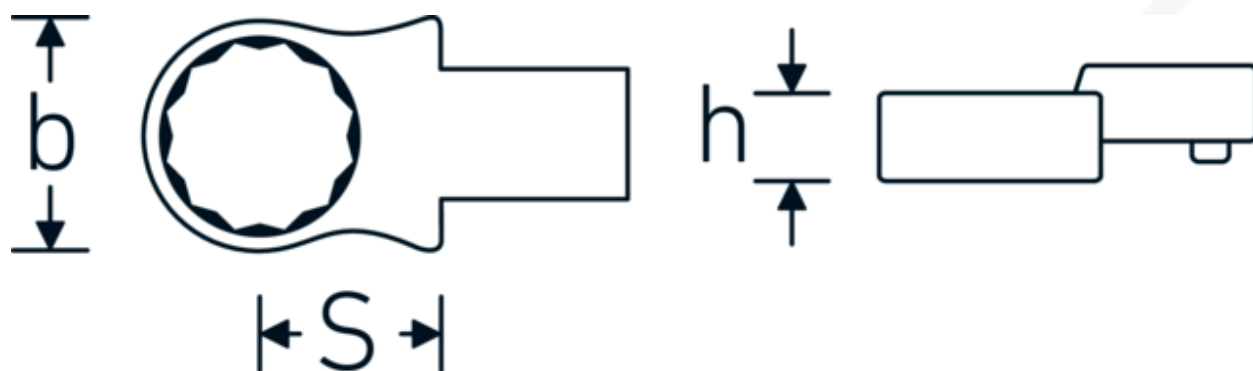
Oznaczenie.

Oczko do klucza płaskiego Wi. 18mm Uchwyt na narzędzia 9 x 12

Zalety.

Do klucza dynamometrycznego z gniazdem kwadratowym

Rysunek techniczny.



Atrybuty techniczne.

Szerokość mm (b)	28 mm
Rozmiar uchwytu narzędzia [kwadrat wewnętrzny]	9 x 12 mm
Wysokość mm (h)	13 mm

Dane logistyczne.

Głębokość mm (IFS)	49
Szerokość mm (IFS)	28
Wysokość mm (IFS)	13

S	17,5 mm	Długość (w opakowaniu, mm)	49
Szerokość w poprzek płaskowników [mm]	18 mm	Szerokość (w opakowaniu, mm)	28
		Wysokość (w opakowaniu, mm)	13
		Objętość (w opakowaniu, dm³)	0.017836 dm ³
		Art. nr	58221018
		Waga (brutto, kg)	0,059
		Waga PAP (kg)	0,000
		Waga PVC (kg)	0,002
		GTIN	4018754034154
		Kraj pochodzenia	GERMANY
		Region pochodzenia	Nordrhein-Westfalen
		WEEE/ElektroG	nicht ear-pflichtig
		Nr taryfy celnej	82041100
		Standard pakowania	1
		Waga (g)	56 g

Variants.

Art. nr	Nr modelu (ERP)	Oznaczenie	GTIN
58221007	732/10 7	Oczko do klucza płaskiego Wi. 7mm Uchwyt na narzędzia9 x 12	4018754034055
58221008	732/10 8	Oczko do klucza płaskiego Wi. 8mm Uchwyt na narzędzia9 x 12	4018754034062
58221010	732/10 10	Oczko do klucza płaskiego Wi. 10mm Uchwyt na narzędzia9 x 12	4018754034079
58221011	732/10 11	Oczko do klucza płaskiego Wi. 11mm Uchwyt na narzędzia9 x 12	4018754034086
58221012	732/10 12	Oczko do klucza płaskiego Wi. 12mm Uchwyt na narzędzia9 x 12	4018754034093
58221013	732/10 13	Oczko do klucza płaskiego Wi. 13mm Uchwyt na narzędzia9 x 12	4018754034109
58221014	732/10 14	Oczko do klucza płaskiego Wi. 14mm Uchwyt na narzędzia9 x 12	4018754034116
58221015	732/10 15	Oczko do klucza płaskiego Wi. 15mm Uchwyt na narzędzia9 x 12	4018754034123
58221016	732/10 16	Oczko do klucza płaskiego Wi. 16mm Uchwyt na narzędzia9 x 12	4018754034130
58221017	732/10 17	Oczko do klucza płaskiego Wi. 17mm Uchwyt na narzędzia9 x 12	4018754034147
58221018	732/10 18	Oczko do klucza płaskiego Wi. 18mm Uchwyt na narzędzia9 x 12	4018754034154

58221019	732/10 19	Oczko do klucza płaskiego Wi. 19mm Uchwyt na narzędzia 9 x 12	4018754034161
58221021	732/10 21	Oczko do klucza płaskiego Wi. 21mm Uchwyt na narzędzia 9 x 12	4018754034178
58221022	732/10 22	Oczko do klucza płaskiego Wi. 22mm Uchwyt na narzędzia 9 x 12	4018754034185

GTIN-Code.



STAHLWILLE-POLSKA Sp. z o.o.

ul. Strażacka 72 · 43-382 Bielsko-Biała · Polska · Tel.: +48 33 82 80 700 · Fax: +48 606 639 294

stahlwille@stahlwille.pl · www.stahlwille.pl

Copyright by STAHLWILLE Eduard Wille GmbH & Co. KG, Wuppertal