



Dispositivo di estrazione

11501

Nr. art **71050101**
GTIN **4018754342266**
Modello **11501/1 Abziehvorrichtung zu
Trennvorr.**

Designazione.

Dispositivo di estrazione

Descrizione.

- Galvanizzato
- Si adatta al n. 11500 della stessa dimensione
- Per estrarre cuscinetti a sfera, cuscinetti a rulli, boccole, ruote e altre parti a tenuta
- l'estrattore si collega al separatore n. 11500 e il pezzo può essere estratto

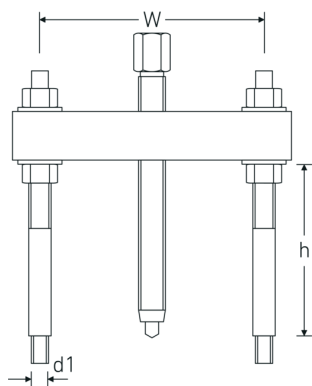
Caratteristiche del prodotto.



Per una maggiore sicurezza.

Ben progettati, forgiati in stampo e lavorati con precisione, temprati su macchine all'avanguardia. La gamma di estrattori STAHLWILLE offre numerosi prodotti per un'ampia varietà di applicazioni. Ad esempio estrattori standard, estrattori per morsetti, espulsori, controsupporti, snodi sferici o estrattori per mozzi. Sempre con la qualità premium "Made in Germany".

Disegno tecnico.



Attributi tecnici.

Esagono di trasmissione esterno (mm)	17 mm
Filetto di collegamento per modello	M10 11500/1
Dim.	1
Gamma mm (w)	40-120 mm
Profondità di serraggio mm	125 mm
Dimensione filettatura del mandrino	M14 x 120

Dati logistici.

Profondità mm (IFS)	195
Larghezza mm (IFS)	160
Altezza mm (IFS)	60
Lunghezza (imballata, mm)	195
Larghezza (imballata, mm)	160
Altezza (imballata, mm)	60
Volume (imballato, dm3)	1.872 dm3
N° Art.	71050101
Peso (lordo, kg)	1,118
Peso PAP (kg)	0,004
Peso PVC (kg)	0,000
GTIN	4018754342266
Paese di origine	GERMANY
Regione di origine	Nordrhein-Westfalen
RAEE/Legge sull'elettricità	nicht ear-pflichtig
N. tariffa doganale	82055980
Standard di imballaggio	1
Peso [mm]	1000 g

Varianti.

N° Art.	Nr. modello (ERP)	Designazione	GTIN
71050101	11501/1 Abziehvorrichtung zu Trennvorr.	Dispositivo di estrazione	4018754342266

71050102	11501/2 Abziehvorrichtung zu Trennvorr.	Dispositivo di estrazione	4018754342273
71050103	11501/3 Abziehvorrichtung zu Trennvorr.	Dispositivo di estrazione	4018754342280
71050104	11501/4 Abziehvorrichtung zu Trennvorr.	Dispositivo di estrazione	4018754342297

Codice GTIN.



Accessori.



71050016
Dispositivo di
separazione



71050201
Estensione

Immagini.



