



## Chiavi ad anello ad innesto

732/10

Nr. art 58221011  
GTIN 4018754034086  
Modello 732/10 11



### Designazione.

Chiave ad anello a innesto Mis. 11mm Dimensioni dell'innesto 9 x 12

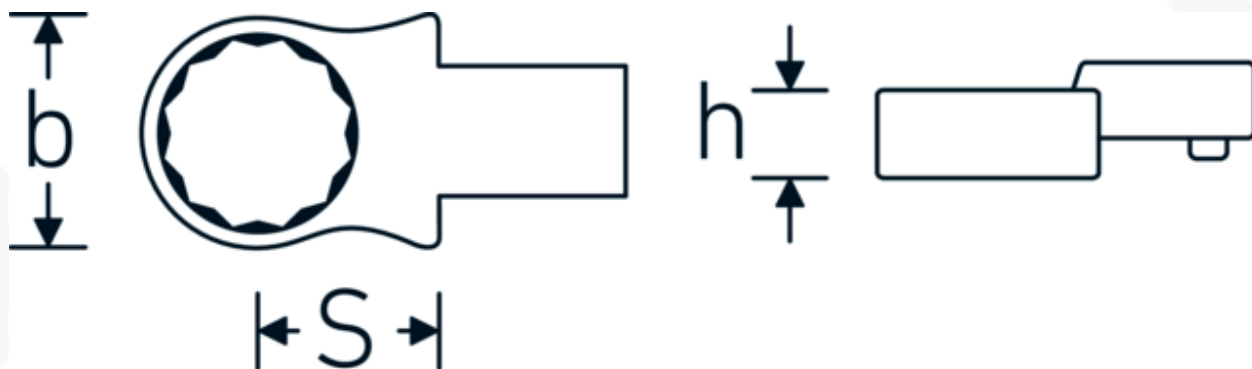
### Descrizione.

- Per chiavi dinamometriche con attacco quadrato
- Fissato con bloccaggio a perno
- Cromatura su nichel, durevole e resistente ai trucioli
- Fuso a getto, temprato e raffreddato in bagno d'olio
- Estremamente resiliente, eccezionalmente durevole

### Vantaggi.

Per chiavi dinamometriche con adattatore quadro

### Disegno tecnico.



## Attributi tecnici.

Larghezza mm (b)	18,5 mm
Dimensione del portautensili [quadrato interno]	9 x 12 mm
Altezza mm (h)	9 mm
S	17,5 mm
Larghezza tra i piatti [mm]	11 mm

## Dati logistici.

Profondità mm (IFS)	43
Larghezza mm (IFS)	22
Altezza mm (IFS)	15
Lunghezza (imballata, mm)	49
Larghezza (imballata, mm)	25
Altezza (imballata, mm)	16
Volume (imballato, dm3)	0.0196 dm3
N° Art.	58221011
Peso (lordo, kg)	0,044
Peso PAP (kg)	0,000
Peso PVC (kg)	0,002
GTIN	4018754034086
Paese di origine	GERMANY
Regione di origine	Nordrhein-Westfalen
RAEE/Legge sull'elettricità	nicht ear-pflichtig
N. tariffa doganale	82041100
Standard di imballaggio	1
Peso [mm]	41 g

## Varianti.

N° Art.	Nr. modello (ERP)	Designazione	GTIN
58221007	732/10 7	Chiave ad anello a innesto Mis. 7mm Dimensioni dell'innesto9 x 12	4018754034055
58221008	732/10 8	Chiave ad anello a innesto Mis. 8mm Dimensioni dell'innesto9 x 12	4018754034062
58221010	732/10 10	Chiave ad anello a innesto Mis. 10mm Dimensioni dell'innesto9 x 12	4018754034079
58221011	732/10 11	Chiave ad anello a innesto Mis. 11mm Dimensioni dell'innesto9 x 12	4018754034086
58221012	732/10 12	Chiave ad anello a innesto Mis. 12mm Dimensioni dell'innesto9 x 12	4018754034093
58221013	732/10 13	Chiave ad anello a innesto Mis. 13mm Dimensioni dell'innesto9 x 12	4018754034109
58221014	732/10 14	Chiave ad anello a innesto Mis. 14mm Dimensioni dell'innesto9 x 12	4018754034116
58221015	732/10 15	Chiave ad anello a innesto Mis. 15mm Dimensioni dell'innesto9 x 12	4018754034123

58221016	732/10 16	Chiave ad anello a innesto Mis. 16mm Dimensioni dell'innesto9 x 12	4018754034130
58221017	732/10 17	Chiave ad anello a innesto Mis. 17mm Dimensioni dell'innesto9 x 12	4018754034147
58221018	732/10 18	Chiave ad anello a innesto Mis. 18mm Dimensioni dell'innesto9 x 12	4018754034154
58221019	732/10 19	Chiave ad anello a innesto Mis. 19mm Dimensioni dell'innesto9 x 12	4018754034161
58221021	732/10 21	Chiave ad anello a innesto Mis. 21mm Dimensioni dell'innesto9 x 12	4018754034178
58221022	732/10 22	Chiave ad anello a innesto Mis. 22mm Dimensioni dell'innesto9 x 12	4018754034185

## Codice GTIN.

