

IMPACT-doppen 1/2"

50IMP

Artikelnr. 23010012
GTIN 4018754233748
Model 50 IMP 12



Aanwijzing.

Inzetstuk voor IMPACT-doppen 1/2 " 12mm L.38mm

Eigenschappen.

- 1/2" #a;-aansluiting
- DIN 3129/ISO 1711-2
- voor moeraanzetters
- Chrome-Alloy-Steel, gebruieneerd

Voordelen.

1/2" binnen-4kant-aandrijving

Hoogtepunten van het product.



Krchtig en veerkrchtig.

De doppen zijn gemaakt van hoogwaardig chroomlegeringstaal. Ze zijn gehard in olie om spanning en vervorming te voorkomen.



Geoptimaliseerde functionaliteit.

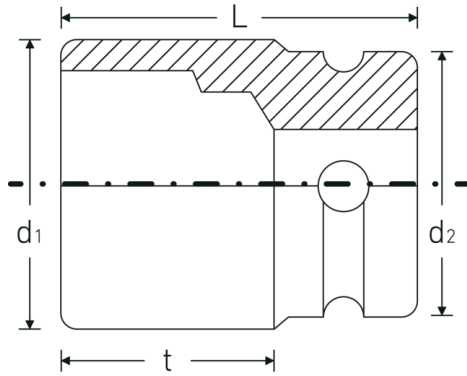
Alle IMPACT-doppen hebben een doorlopend boorgat voor de verbindingstift en een diepe groef voor de rubberen veiligheidsring. De verbindingstift wordt bij gebruik niet belast.



Hoge pasnauwkeurigheid.

De hoge pasnauwkeurigheid dankzij nauwe toleranties garandeert een optimale, spelingsvrije overdracht van krachten op de mof.

Technische tekening.



Technische kenmerken.

| | |
|------------------------------------|-----------------------|
| Uitvoerprofiel | Zeskant |
| Aandrijving vierkant binnen (inch) | 1/2 " |
| d1 | 19,5 mm |
| d2 | 25 mm |
| DIN | DIN 3129 / ISO 1711-2 |
| Lengte mm (L) | 38 mm |
| Sleutelplaatdikte [mm] | 12 mm |
| t | 21,5 mm |

Logistieke gegevens.

| | |
|------------------------------------|------------------------|
| Diepte mm (IFS) | 32 |
| Breedte mm (IFS) | 24 |
| Hoogte mm (IFS) | 24 |
| Lengte (verpakt, mm) | 150 |
| Breedte (verpakt, mm) | 90 |
| Hoogte (verpakt, mm) | 25 |
| Volume (verpakt, dm ³) | 0.3375 dm ³ |
| Artikelnr. | 23010012 |
| Gewicht (bruto, KG) | 0,885 |
| Gewicht PAP (KG) | 0,000 |
| Gewicht PVC (KG) | 0,004 |
| GTIN | 4018754233748 |
| Land van oorsprong | GERMANY |
| Regio van oorsprong | Nordrhein-Westfalen |
| WEEE/ElektroG | nicht ear-pflichtig |
| Douanetarief nr. | 82042000 |
| Verpakkingsstandaard | 10 |
| Gewicht (g) | 88 g |

Varianten.

| Artikelnr. | Modelnr. (ERP) | Beschrijving | GTIN |
|------------|----------------|---|---------------|
| 23010008 | 50 IMP 8 | Inzetstuk voor IMPACT-doppen 1/2 " 8mm L.38mm | 4018754233731 |
| 23010010 | 50 IMP 10 | Inzetstuk voor IMPACT-doppen 1/2 " 10mm L.38mm | 4018754014958 |
| 23010011 | 50 IMP 11 | Inzetstuk voor IMPACT-doppen 1/2 " 11mm L.38mm | 4018754014965 |
| 23010012 | 50 IMP 12 | Inzetstuk voor IMPACT-doppen 1/2 " 12mm L.38mm | 4018754233748 |
| 23010013 | 50 IMP 13 | Inzetstuk voor IMPACT-doppen 1/2 " 13mm L.38mm | 4018754014989 |
| 23010014 | 50 IMP 14 | Inzetstuk voor IMPACT-doppen 1/2 " 14mm L.38mm | 4018754014996 |
| 23010015 | 50 IMP 15 | Inzetstuk voor IMPACT-doppen 1/2 " 15mm L.38mm | 4018754015009 |
| 23010016 | 50 IMP 16 | Inzetstuk voor IMPACT-doppen 1/2 " 16mm L.38mm | 4018754015016 |
| 23010017 | 50 IMP 17 | Inzetstuk voor IMPACT-doppen 1/2 " 17mm L.38mm | 4018754015023 |
| 23010018 | 50 IMP 18 | Inzetstuk voor IMPACT-doppen 1/2 " 18mm L.38mm | 4018754015030 |
| 23010019 | 50 IMP 19 | Inzetstuk voor IMPACT-doppen 1/2 " 19mm L.40mm | 4018754015047 |
| 23010021 | 50 IMP 21 | Inzetstuk voor IMPACT-doppen 1/2 " 21mm L.40mm | 4018754015061 |
| 23010022 | 50 IMP 22 | Inzetstuk voor IMPACT-doppen 1/2 " 22mm L.42mm | 4018754015078 |
| 23010023 | 50 IMP 23 | Inzetstuk voor IMPACT-doppen 1/2 " 23mm L.40mm | 4018754233755 |
| 23010024 | 50 IMP 24 | Inzetstuk voor IMPACT-doppen 1/2 " 24mm L.44mm | 4018754015092 |
| 23010025 | 50 IMP 25 | Inzetstuk voor IMPACT-doppen 1/2 " 25mm L.44mm | 4018754233762 |
| 23010027 | 50 IMP 27 | Inzetstuk voor IMPACT-doppen 1/2 " 27mm L.45mm | 4018754015122 |
| 23010030 | 50 IMP 30 | Inzetstuk voor IMPACT-doppen 1/2 " 30mm L.50mm | 4018754233779 |
| 23010032 | 50 IMP 32 | Inzetstuk voor IMPACT-doppen 1/2 " 32mm L.50mm | 4018754233786 |

GTIN-code.



Accessoires.



39022030
IMPACT-borgpen



39011940
IMPACT-borgring