

Chiavi a bussola IMPACT

56IMP

Nr. art 25020019
GTIN 4018754233915
Modello 56 IMP 19



Designazione.

Chiave a bussola IMPACT 3/4 " 19mm Lar.90mm

Descrizione.

- con attacco 3/4" #a;
- ISO 1711-2
- per avvitatori
- esecuzione lunga
- Chrome-Alloy-Steel, brunite

Vantaggi.

Quadr. int. 3/4" - Attacco

Caratteristiche del prodotto.



Potente e resistente.

Le bussole sono realizzate in acciaio legato al cromo di alta qualità. Sono temprate in olio per prevenire le sollecitazioni e le distorsioni.



Funzionalità ottimizzata.

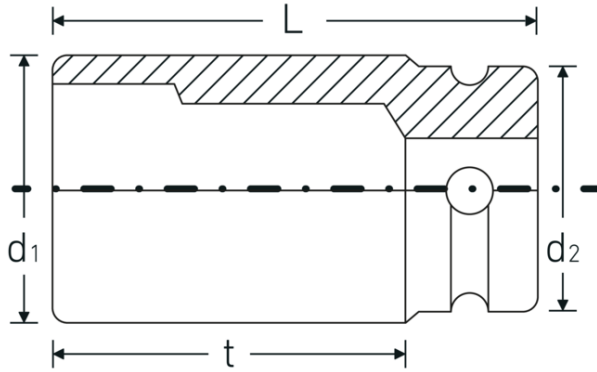
Tutti gli inserti per chiave a bussola IMPACT hanno un foro passante per il perno di collegamento e una scanalatura profonda per l'anello di gomma di bloccaggio. La spina di sicurezza non viene sottoposta a carichi durante l'uso.



Elevata precisione di montaggio.

L'elevata precisione di montaggio, dovuta a tolleranze ristrette, garantisce una trasmissione ottimale e senza gioco delle forze al bicchiere.

Disegno tecnico.



Attributi tecnici.

Profilo di uscita	Esagonale
Azionamento quadrato interno (pollici)	3/4 "
d1	30 mm
d2	38 mm
Lunghezza mm (L)	90 mm
Larghezza tra i piatti [mm]	19 mm
t	75 mm

Dati logistici.

Profondità mm (IFS)	100
Larghezza mm (IFS)	44
Altezza mm (IFS)	4
Lunghezza (imballata, mm)	110
Larghezza (imballata, mm)	89
Altezza (imballata, mm)	45
Volume (imballato, dm3)	0.44055 dm3
N° Art.	25020019
Peso (lordo, kg)	0,820
Peso PAP (kg)	0,000
Peso PVC (kg)	0,006
GTIN	4018754233915
Paese di origine	TAIWAN, PROVINCE OF CHINA
Regione di origine	Ausländischer Ursprung
RAEE/Legge sull'elettricità	nicht ear-pflichtig
N. tariffa doganale	82042000
Standard di imballaggio	2
Peso [mm]	780 g

Varianti.

N° Art.	Nr. modello (ERP)	Designazione	GTIN
25020017	56 IMP 17	Chiave a bussola IMPACT 3/4 " 17mm Lar.90mm	4018754233908
25020019	56 IMP 19	Chiave a bussola IMPACT 3/4 " 19mm Lar.90mm	4018754233915
25020021	56 IMP 21	Chiave a bussola IMPACT 3/4 " 21mm Lar.100mm	4018754015801
25020022	56 IMP 22	Chiave a bussola IMPACT 3/4 " 22mm Lar.100mm	4018754015818
25020024	56 IMP 24	Chiave a bussola IMPACT 3/4 " 24mm Lar.100mm	4018754015825
25020027	56 IMP 27	Chiave a bussola IMPACT 3/4 " 27mm Lar.100mm	4018754015832
25020030	56 IMP 30	Chiave a bussola IMPACT 3/4 " 30mm Lar.100mm	4018754015856
25020032	56 IMP 32	Chiave a bussola IMPACT 3/4 " 32mm Lar.100mm	4018754015863
25020034	56 IMP 34	Chiave a bussola IMPACT 3/4 " 34mm Lar.100mm	4018754015887
25020036	56 IMP 36	Chiave a bussola IMPACT 3/4 " 36mm Lar.100mm	4018754015894
25020041	56 IMP 41	Chiave a bussola IMPACT 3/4 " 41mm Lar.92mm	4018754233922
25020046	56 IMP 46	Chiave a bussola IMPACT 3/4 " 46mm Lar.92mm	4018754233939

Codice GTIN.



Accessori.



39023540
Spina di bloccaggio
IMPACT



39013650
Anello di bloccaggio
IMPACT

