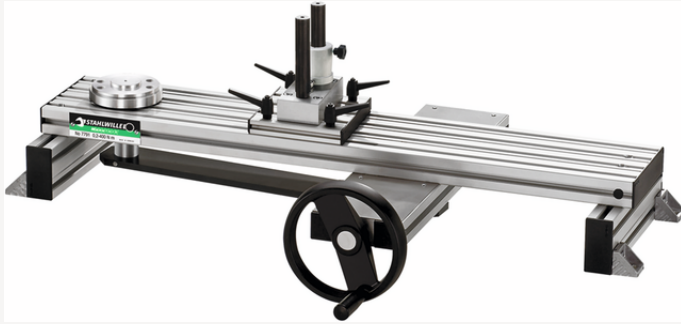


Mechanische kalibratie tot 400 N·m

7791



Artikelnr. 52110091
GTIN 4018754155439
Model 7791

Aanwijzing.

Mechanische kalibratie tot 400 N·m

Eigenschappen.

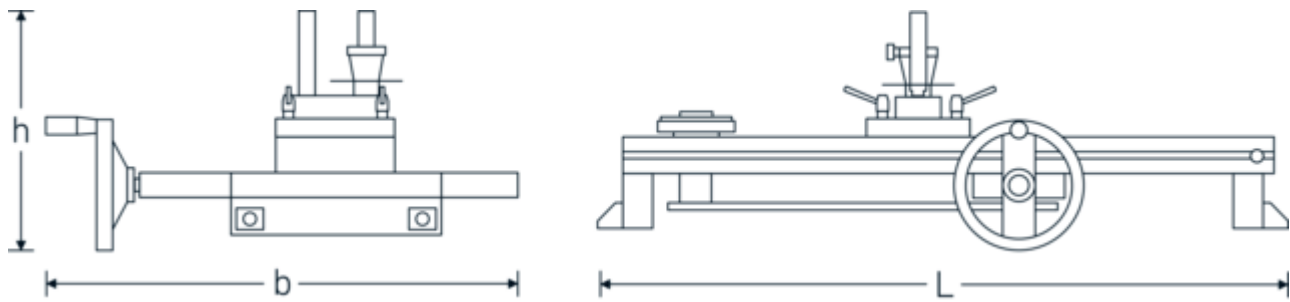
- **meting zonder verschuiving van het krachtoverdrachtspunt**
- door een speciaal krachtoverbrengringssysteem voorkomt de mechanische testbank nr. 7791 een verschuiving van het krachtoverdrachtspunt tijdens het kalibratieproces
- m.b.v. door een handwiel wordt de onder de bank aangebrachte hefboom d.m.v. een spindel lineair bewogen
- de lineaire beweging wordt in een draaibeweging omgezet, die de transducer in beweging zet
- de te kalibreren momentsleutel blijft tijdens de gehele kalibratie constant op zijn plaats
- op deze manier worden meetfouten, die uit het verschuiven van het krachtoverdrachtspunt zouden ontstaan, vermeden
- d.m.v. een wrijvingsarme kogelbus wordt de momentsleutel automatisch horizontaal uitgericht
- een extra kogelbus zorgt voor een wrijvingsvrije belasting van de momentsleutel
- de daarmee bereikte vermindering van de dwarskrachten op de transducer en van de wrijving aan de momentsleutel leidt tot een vermindering van de meetfouten
- beschermd door nationale en internationale patenten

Voordelen.

Meting zonder verschuiving van het krachtaangrijpingspunt

|M|a|n|u|t|o|r|k|®

Technische tekening.



Technische kenmerken.

Bereik N·m	-400 N·m
Breedte mm (b)	704 mm
Functionele lengte (LF) max. mm	815 mm
voor omvormers	gr. 1-100
Hoogte mm (h)	323 mm
Lengte mm (L)	1069 mm
Profiel breedte	180 mm

Logistieke gegevens.

Diepte mm (IFS)	1200
Breedte mm (IFS)	800
Hoogte mm (IFS)	515
Lengte (verpakt, mm)	1200
Breedte (verpakt, mm)	800
Hoogte (verpakt, mm)	515
Volume (verpakt, dm ³)	494.4 dm ³
Artikelnr.	52110091
Gewicht (bruto, KG)	44,800
Gewicht PAP (KG)	0,000
Gewicht PVC (KG)	0,000
GTIN	4018754155439
Land van oorsprong	GERMANY
Regio van oorsprong	Nordrhein-Westfalen
WEEE/ElektroG	nicht ear-pflichtig
Douanetarief nr.	90319000
Verpakkingsstandaard	1
Gewicht (g)	44800 g

Varianten.

Artikelnr.	Modelnr. (ERP)	Beschrijving	GTIN
52110091	7791	Mechanische kalibratie tot 400 N·m	4018754155439

GTIN-code.

